



Қолдану туралы
нұсқаулары
Инструкция по
эксплуатации

Тоңазытқыш-мұздатқыш
Холодильник-морозильник

ENA34933X
ENA38933X

Electrolux. Thinking of you.

Біздің басқа идеяларымызбен www.electrolux.com веб-сайтынан танысыңыз.

МАЗМҰНЫ

Қауіпсіздік туралы мағлұматтар	2	Күту менен тазалау	13
Басқару панелі	5	Не істерсіңіз, егер...	15
Бірінші қолдану	8	Техникалық сиппатама	16
Әркүндік қолдану	8	Орнату	16
Пайдалы нұсқаулар менен кеңестер	12	Қоршаған орта мәселелері	18

Өндіруші ескертусіз өзгеріс енгізу құқығына ие.



ҚАУІПСІЗДІК ТУРАЛЫ МАҒЛҰМАТТАР

Құрылғыны орнатып, ең алғаш пайдаланбас бұрын, өз қауіпсіздігіңіз бен құрылғыны дұрыс қолдану мақсатында, пайдаланушыға арналған бұл нұсқаулықты, оның ішінде кеңестері мен ескертулеріне назар салып оқып шығыңыз. Осы құрылғыны пайдаланатын адамдардың барлығы, қажетсіз ақаулықтар мен тұрмыстық апаттардың алдын алу үшін, оны пайдалану тәсілдерімен және қауіпсіздікті қамтамасыз ететін функцияларымен жете таныс болуы керек. Осы қолдану туралы нұсқаулықты сақтап қойыңыз және тоңазытқышты басқа адамдарға бергеніңізде немесе сатқаныңызда, оны пайдаланатын әрбір адамның бұйымның қолданыс мерзімі аяқталғанға дейін оған қатысты пайдалану және қауіпсіздік шараларынан хабардар болуы үшін нұсқаулықты да қоса беруді ұмытпаңыз. Адам өмірі мен құрылғының қауіпсіздігін қамтамасыз ету үшін осы пайдаланушы нұсқаулығындағы ескертулерді орындаңыз, себебі қадағалаудың жеткіліксіздігінен туған ақаулық үшін өндіруші жауапкершілік көтермейді.

Балалар мен әлсіз адамдардың қауіпсіздігі

- Бұл құрылғыны физиологиялық сезімдік не болмаса ақыл-ой деңгейіне байланысты не пеш жұмысына қатысты тәжірибиесі мен білімінің аздығына байланысты пайдалана алмайтын адамдар

(балаларды қоса алғанда), пешті пайдалану туралы ерекше нұсқауларды алмайынша не олардың қауіпсіздігіне ие адамның қадағалауынсыз пайдаланбауға тиіс. Балалар құрылғымен ойнамас үшін оларды қадағалап отыру қажет.

- Машинаның орауыштары мен қорабын балалардың қолы жетпейтін жерде сақтаңыз. Тұншығып кету қаупі бар.
- Егер құрылғыны тастасаңыз, оның ашасын розеткадан суырыңыз да, қорек сымын қиып(құрылғыға барынша тақата)балалар ішіне кіріп қамалып не электр тогының қатерлі әсеріне ұшырамас үшін есігін ағытып алып тастаңыз.
- Егер есігі магнитті тығыздағышпен жабдықталған бұл құрылғыны, есігінде не қақпағында серіппелі құлыбы бар ескі құрылғының орнына қоймақ болсаңыз, ескі құрылғыны ең алдымен оның серіппелі құлыбын жарамсыз етіп барып тастаңыз. Бұл құрылғыны бала ішіне қамалып қалатын қауіп көзіне айналуудан сақтайды.

Жалпы қауіпсіздік туралы мағлұматтар



Назарыңызда болсын!

- Желдету тесіктерін ашық ұстаңыз.
- Осы нұсқаулықта айтылғандай, бұл құрылғы әдеттегі үй жағдайларында

тамақты және/немесе сусындарды сақтау үшін арналған.

- Жібіту үдерісін жылдамдату мақсатында ешқандай механикалық немесе кез келген басқа жасанды құралды пайдаланушы болмаңыз.
- Өндіруші рұқсат бермеген болса, тоңазытқыш құрылғылардың ішіне басқа электр құрылғыларды (балмұздақ жасайтын құрылғы сияқты) салып қолданушы болмаңыз.
- Салқындатқыш зат ағатын жүйеге зақым келтірмеңіз.
- Құрылғының салқындатқыш зат ағатын жүйесінде изобутан (R600a) және қоршаған ортамен сыйысымдылығы жоғары, бірақ сонда да жанғыш зат болып табылатын, табиғи газ болады. Құрылғының тасымалдау және орнату кезінде салқындатқыш зат жүйесіне зақым келтірілмейтініне көз жеткізіңіз. Салқындатқыш зат жүйесі зақымдалса:
 - жалын от пен тұтату көздері болмауы тиіс
 - құрылғы орналасқан бөлмені жақсылап желдетіңіз
- Осы өнімді немесе оның сипаттарын өзгерту қауіпті. Кабельге зақым келсе қысқа тұйықталу, өрт шығу және/немесе тоқ соғу қаупі төнеді.

! **Назарыңызда болсын!** Кез келген электрлік бөлшектерін (қуат сымы, аша, компрессор), қатерлі жағдай орын алмас үшін, куәлігі бар қызмет көрсетуші маманы немесе білікті техник маман ауыстыруға тиіс.

1. Қуат кабелін ұзартуға болмайды.
2. Қуат кабелі құрылғының артқы жағында мыжылпып немесе зақымдалып қалмағанына көз жеткізіңіз. Мыжылған немесе зақымдалған қуат кабелі тым қызып кетіп, өрт шығуына әкелуі мүмкін.
3. Құрылғының айыры қол жетерлік жерде орналасқанына көз жеткізіңіз.

4. Айырды қуат кабелін ұстап тартпаңыз.
 5. Розетка босап кеткен болса, айырды оған қоспаңыз. Тоқ соғу немесе өрт шығу қаупі бар.
 6. Құрылғының ішкі жарықтама шамының¹⁾ қалпағынсыз қоспаңыз.
- Бұл құрылғы ауыр. Оны жылжытқан кезде абай болу керек.
 - Қолыңыз сулы болса, мұздатқыш бөліктен заттарды алмаңыз және оларға тимеңіз, себебі қолыңыздың терісі сыдырылып кетуі немесе қарылып қалуы мүмкін.
 - Құрылғыны ұзақ уақытқа тікелей күн сәулелерінің астына қоймаңыз.
 - Осы құрылғыдағы шамдар²⁾ — тек үй құрылғылары үшін пайдаланылуға арналған арнайы шамдар. Оларды үйді жарықтандыру үшін қолдануға болмайды.

Күнделікті пайдалану

- Ыстық ыдысты құрылғы ішіндегі пластик жерлерге қоймаңыз.
- Құрылғы ішіне тұтанғыш газ бен сұйықты қоймаңыз, себебі олар жарылып кетуі мүмкін.
- Тағамды пештің артқы қабырғасындағы ауа шығатын саңылауға тура қарама-қарсы жерге қоймаңыз.³⁾
- Мұздатылған тағамды жібітіп алған соң оны қайта мұздатуға болмайды.
- Алдын ала оралған тағамды мұздатылған тағам өндірушінің нұсқауларына сай сақтаңыз.
- Құрылғы өндірушінің тағам сақтауға қатысты ұсыныстарын қатаң орындау керек. Тиісті нұсқауларға қараңыз.
- Көмірқышқылдандырылған не көпіршітін сусындарды тоңазытқыш камераға қоймаңыз, себебі ыдысқа түскен қысым оның жарып, нәтижесінде құрылғыға нұқсан келуі мүмкін.
- Мұздақтарды тоңазытқыштан алған бетте пайдаланғанда аяз қарып жіберуі мүмкін.

1) Егер шамның қақпағы бар болса.

2) Егер шам бар болса.

3) Егер құрылғыға мұз қатпайтын болса.

Күтім және тазалау

- Құрылғыға қызмет көрсетуді бастамас бұрын құрылғыны өшіріп, ашаны электр желісіндегі розеткадан суырып алыңыз. Егер желідегі розеткаға қолыңыз жетпесе, ток желісін өшіріп қойыңыз.
- Құрылғыны металл заттармен тазаламаңыз.
- Құрылғы қырауын тазалау үшін өткір заттарды пайдаланбаңыз. Пластик қырғышты пайдаланыңыз.
- Еріген суды жинайтын табақшаны мезгіл-мезгіл тексеріп отырыңыз. Қажет болса, табақшаны тазалап отырыңыз. Табақша толып қалған жағдайда су құрылғының астыңғы жағына жиналады.

Орнату

Өте маңызды! Электр желісіне қосарда, арнайы бөлімдерде берілген нұсқауларды мұқият орындаңыз.

- Құрылғы орамын ашып, оның еш жерінің бүлінбегенін тексеріп алыңыз. Құрылғының бір жері бүлініп қалса қоспаңыз. Қандай да бір бүлінушілік орын алғанда, құрылғыны сатып алған жерге дереу хабарлаңыз. Бұндай жағдайда қорабын сақтап қойыңыз.
- Құрылғыны қоспас бұрын оның майы компрессорға ағып құйылу үшін кем дегенде екі сағат күтіңіз.
- Құрылғы айналасында ауа жеткілікті түрде айналуға тиіс, ауа айналымы жеткіліксіз болса құрылғы қызып кетеді. Желдету жеткілікті болу үшін орнатуға қатысты нұсқауларды орындаңыз.
- Мүмкін болса, құрылғының жылы тұратын бөлшектерін (компрессор,


- конденсатор) ұстап қалып не оларға қол тигізіп алып күйіп қалмас үшін тоңазытқыштың арт жағын әрқашан қабырғаға қаратып қойыңыз.
- Құрылғыны радиатор не пештердің қасына жақын орналастыруға болмайды.
- Құрылғыны орнатқан соң оның ашасының қол оңай жететін жерде болуын қамтамасыз етіңіз.
- Тек ауыз суы жүйесіне ғана жалғаңыз. 4)

Қызмет

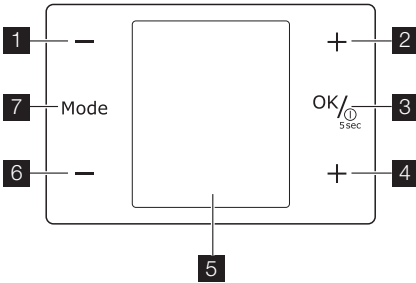
- Құрылғыны жөндеу үшін қажет электр жұмыстарын электр маманы не білікті адам жүзеге асыруға тиіс.
- Бұл өнімге қызмет көрсетуді тек уәкілетті қызмет көрсету орындары жүзеге асыру керек және құрылғының нағыз өз бөлшектері ғана пайдаланылуға тиіс.

Қоршаған ортаны қорғау



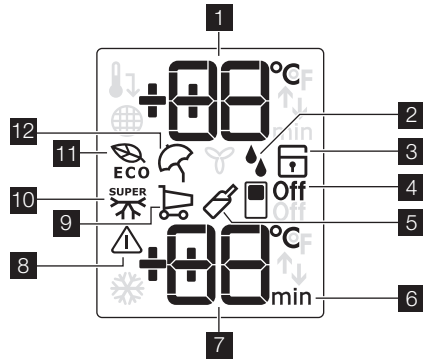
Бұл құрылғының салқындатқыш сұйығының құрамында да, изоляция материалдарында да озон қабатына зиян келтіретін газдар жоқ. Бұл құрылғыны тұрмыстық қалдық пен қоқыстар тасталатын жерге тастауға болмайды. Оның изоляция қабаттамасында тұтанғыш газдар бар: құрылғыны жергілікті құзырлы мекемелерден алынатын жарамды ережелерге сай тастау қажет. Салқындатқыш құралға, әсіресе оның қызу алмастырғышқа жақын артқы бөлігіне зиян келтірмеңіз. Құрылғыда пайдаланылған  белгішесімен белгіленген материалдар қайта өңдеуден өткізуге жарайды.

БАСҚАРУ ПАНЕЛІ



- 1** Тоңазытқыш температурасын реттеу тетігі
Минус түймешігі
- 2** Тоңазытқыш температурасын реттеу тетігі
Плюс түймешігі
- 3** ON/OFF түймешігі
OK түймешігі
- 4** Мұздатқыш температурасын реттеу тетігі
Плюс түймешігі
Таймер тетігі
- 5** Бейнебет
- 6** Мұздатқыш температурасын реттеу тетігі
Минус түймешігі
Таймер тетігі
- 7** Mode түймешігі
Түймешіктердің алдын ала қойылған дыбысын қаттырақ етіп өзгерту үшін Mode түймешігін **7** және минус түймешігін **6** бірнеше секунд бірге басу керек. Осыны қайта өзгертуге болады.

Бейнебет



- 1** Тоңазытқыш температурасының индикаторы
- 2** Қосымша ылғалдылық функциясы
- 3** Балалар құлпы функциясы
- 4** Тоңазытқышты сөндіру функциясы
- 5** Drinks Chill функциясы
- 6** Таймер
- 7** Мұздатқыш температурасының индикаторы
- 8** Ескерту индикаторы
- 9** Шопинг функциясы
- 10** Action Freeze функциясы
- 11** Eco Mode функциясы
- 12** Демалыс функциясы

Қосу

Құрылғыны қосу үшін, мына әрекеттерді орындаңыз:

1. Ашаны розеткаға сұғыңыз.
2. Бейнебет сөніп тұрса, ON/OFF түймешігін басыңыз.
3. Бірнеше секундтан кейін ескерту құралы сигнал береді. Ескерту құралын бастапқы қалпына қайтару үшін, "Жоғары температураны ескерту" тарауын қараңыз.
4. Температура индикаторы бастапқы орнатылған температураны көрсетеді.

Орнатылған температураның басқа түрін таңдау үшін, "Температураны реттеу" тарауын қараңыз.

Өшіру

Құрылғыны сөндіру үшін, мына әрекеттерді орындаңыз:

1. Мына ON/OFF түймешікті 5 секунд басыңыз.
2. Бейнебет сөнеді.
3. Құрылғыны электр желісінен ағыту үшін, ашаны розеткадан суырыңыз.

Тоңазытқышты сөндіру

Тоңазытқышты сөндіру үшін:

1. Тиісті белгіше көрінгенше Mode түймешігін басыңыз.
"Тоңазытқыш сөндірулі" индикаторы жыпылықтайды.
Тоңазытқыш индикаторында үзік сызықшалар көрінеді.
2. Құптау үшін ОК түймешігін басыңыз.
3. "Тоңазытқыш сөндірулі" индикаторы көрсетіледі.

Тоңазытқышты іске қосу

Тоңазытқышты іске қосу үшін:

1. Тоңазытқыш температурасын реттеу тетігін басыңыз.

Немесе:

1. Тиісті белгіше көрінгенше Mode түймешігін басыңыз.
"Тоңазытқыш сөндірулі" индикаторы жыпылықтайды.
2. Құптау үшін ОК түймешігін басыңыз.
3. "Тоңазытқыш сөндірулі" индикаторы өшеді.

Орнатылған басқа температураны таңдау үшін "Температураны реттеу" тарауын қараңыз.

Температураны реттеу

Тоңазытқыш пен мұздатқыштың орнатылған температурасын температура түймешігін басып реттеуге болады.

Орнатылған әдепкі температура:

- тоңазытқыш үшін +5°C
- мұздатқыш үшін -18°C

Температура индикаторлары орнатылған температураны көрсетеді.

Өте маңызды! Әдепкі температураны қайта келтіру үшін құрылғыны сөндіріңіз.

Таңдалған температура 24 сағат ішінде орнайды.

Орнатылған температураның бірнеше градусқа ауытқуы қалыпты жағдай, бұл құрылғыда ақаулық бар дегенді білдірмейді.

Өте маңызды! Электр қуаты үзіліп қалса, орнатылған температура сақтаулы қалады.

Тағамды барынша оңтайлы сақтау үшін Eco Mode функциясын таңдаңыз. "Eco Mode функциясы" тарауын қараңыз.

Eco Mode функциясы

Тағамды барынша оңтайлы сақтау үшін Eco Mode функциясын таңдаңыз.

Функцияны іске қосу үшін:

1. Тиісті белгіше пайда болғанша Mode түймешігін басыңыз.
Eco Mode индикаторы жыпылықтайды.
Температура индикаторы орнатылған температураны бірнеше секунд көрсетеді:
– тоңазытқыш үшін: +5°C
– мұздатқыш үшін: -18°C
2. Құптау үшін ОК түймешігін басыңыз.
Eco Mode индикаторы көрсетіледі.

Функцияны ажырату үшін:

1. Mode түймешігін Eco Mode индикаторы жыпылықтағанша басыңыз.
2. Құптау үшін ОК түймешігін басыңыз.
3. Eco Mode индикаторы сөнеді.

Өте маңызды! Функция басқа орнатылған температураны таңдау арқылы ажыратылады.

Балалар құлпы функциясы

Түймешіктер арқылы орындалатын жұмысты бұғаттау үшін балалар құлпы функциясын таңдаңыз.

Функцияны іске қосу үшін:

1. Тиісті белгіше пайда болғанша Mode түймешігін басыңыз.
2. Балалар құлпы индикаторы жыпылықтайды.
3. Құптау үшін ОК түймешігін басыңыз.
Балалар құлпы индикаторы көрсетіледі.

Функцияны ажырату үшін:

1. Балалар құлпы индикаторы жыпылықтағанша Mode түймешігін басыңыз.
2. Құптау үшін ОК түймешігін басыңыз.

3. Балалар құлпы индикаторы өшеді.

Қосымша ылғалдылық функциясы

Тоңазытқыштың ылғалдылығын арттыру керек болса, Қосымша ылғалдылық функциясын іске қосуды ұсынамыз.

Функцияны іске қосу үшін:

1. Тиісті белгіше пайда болғанша Mode түймешігін басыңыз.
Қосымша ылғалдылық индикаторы жыпылықтайды.
2. Құптау үшін ОК түймешігін басыңыз.
Қосымша ылғалдылық индикаторы көрсетіледі.

Функцияны ажырату үшін:

1. Қосымша ылғалдылық индикаторы жыпылықтағанша Mode түймешігін басыңыз.
2. Құптау үшін ОК түймешігін басыңыз.
3. Қосымша ылғалдылық индикаторы өшеді.

Демалыс функциясы

Бұл функция ұзақ демалысқа кетерде жағымсыз иіс пайда болмастан тоңазытқышты жабық әрі бос ұстауға мүмкіндік береді.

Өте маңызды! Демалыс функциясы іске қосуды тұрғанда, тоңазытқыш камерасы бос болуға тиіс.

Функцияны іске қосу үшін:

1. Тиісті белгіше пайда болғанша Mode түймешігін басыңыз.
Демалыс индикаторы жыпылықтайды.
Тоңазытқыш температурасының индикаторы орнатылған температураны бірнеше секунд көрсетеді.
2. Құптау үшін ОК түймешігін басыңыз.
Демалыс индикаторы көрсетіледі.

Функцияны ажырату үшін:

1. Демалыс индикаторы жыпылықтағанша Mode түймешігін басыңыз.
2. Құптау үшін ОК түймешігін басыңыз.
3. Демалыс индикаторы өшеді.
4. Егер Eco Mode функциясы алдын ала тандалған болса, ол қалпына келтіріледі.

Өте маңызды! Функция тоңазытқыштың басқа орнатылған температурасын таңдау арқылы ажыратылады.

Drinks Chill функциясы

Мұздатқыш камераға шөлмектерді қойған кезде, Drinks Chill функциясы қауіпсіздік туралы ескерту міндетін атқарады.

Функцияны іске қосу үшін:

1. Тиісті белгіше пайда болғанша Mode түймешігін басыңыз.
Drinks Chill индикаторы жыпылықтайды.
Таймер орнатылған мәнді (30 минут) бірнеше секунд көрсетіп тұрады.
2. Таймердің орнатылған мәнін 1 мен 90 минут аралығында өзгерту үшін таймер тетігін басыңыз.
3. Құптау үшін ОК түймешігін басыңыз.
Drinks Chill индикаторы көрсетіледі.
Таймер жыпылықтай бастайды.

Кері санақ аяқталғанда, Drinks Chill индикаторы жыпылықтап, дыбыстық сигнал естіледі:

1. Мұздатқыш камерадағы сусындарды алыңыз.
 2. Функцияны ажыратыңыз.
Функцияны ажырату үшін:
 1. Mode түймешігін Drinks Chill индикаторы жыпылықтағанша басыңыз.
 2. Құптау үшін ОК түймешігін басыңыз.
 3. Drinks Chill индикаторы өшеді.
- Функцияны кез келген уақытта ажыратуға болады.

Шопинг функциясы

Жылы тағамды көп мөлшерде, мысалы, азық-түлік дүкенінен келген бетте салғыңыз келсе, тағамдарды неғұрлым тез тоңазыту үшін, әрі тоңазытқыштағы басқа тағамдар жібіп кетпес үшін Шопинг функциясын іске қосуды ұсынамыз.


Функцияны іске қосу үшін:

1. Тиісті белгіше пайда болғанша Mode түймешігін басыңыз. Шопинг индикаторы жыпылықтайды. Тоңазытқыш температурасының индикаторы орнатылған температураны бірнеше секунд көрсетеді.
2. Құптау үшін ОК түймешігін басыңыз. Шопинг индикаторы көрсетіледі. Шопинг функциясы шамамен 6 сағат уақыт өткенде автоматты түрде өшеді. Функцияны автоматты түрде сөніп қалмай тұрып өшіру үшін:
 1. Шопинг индикаторы жыпылықтағанша Mode түймешігін басыңыз.
 2. Құптау үшін ОК түймешігін басыңыз.
 3. Шопинг индикаторы өшеді.
 4. Алдын ала таңдалған Eco Mode функциясы қайта қалпына келтіріледі.

Өте маңызды! Функция тоңазытқыштың басқа орнатылған температурасын таңдау арқылы ажыратылады.

Action Freeze функциясы

Функцияны іске қосу үшін:

1. Тиісті белгіше пайда болғанша Mode түймешігін басыңыз. Action Freeze индикаторы жыпылықтайды. Мұздатқыш температурасының индикаторы  белгішесін бірнеше секунд көрсетеді.
2. Құптау үшін ОК түймешігін басыңыз. Action Freeze индикаторы көрсетіледі. Анимация басталады.

Бұл функция 52 сағат өткенде автоматты түрде тоқтайды. Функцияны автоматты түрде сөніп қалмай тұрып өшіру үшін:

1. Mode түймешігін Action Freeze индикаторы жыпылықтағанша басыңыз.
2. Құптау үшін ОК түймешігін басыңыз.
3. Action Freeze индикаторы өшеді.
4. Алдын ала таңдалған Eco Mode функциясы қайта қалпына келтіріледі.

Өте маңызды! Функция мұздатқыштың басқа орнатылған температурасын таңдау арқылы ажыратылады.

Жоғары температураны ескерту сигналы

Мұздатқыш камераның температурасының көтерілуі (мысалы, электр қуаты үзіліп қалуы себепті) төмендегілер арқылы көрсетіледі:

- ескерту сигналы мен мұздатқыш температурасының индикаторлары жыпылықтайды
- дыбыстық сигнал естіледі.

Ескерту сигналын қалпына келтіру үшін:

1. Кез келген түймешікті басыңыз.
2. Дыбыстық сигнал ажыратылады.
3. Мұздатқыш температурасының индикаторы ең жоғары температураны бірнеше секунд көрсетеді. Содан кейін орнатылған температураны қайтадан көрсетеді.
4. Ескерту индикаторы қалыпты жағдайлар қалпына келгенше жыпылықтап тұрады.

Ескерту сигналы тоқтаған кезде, ескерту индикаторы сөнеді.

БІРІНШІ ҚОЛДАНУ

Ішін тазалау

Құрылғыны ең алғаш пайдаланбас бұрын, жаңа бұйымға тән иісті арылту үшін оның іші мен ішкі керек-жарақтарын сәл нейтрал сабын салынған жылы сумен жуып, содан соң мұқият құрғатыңыз.

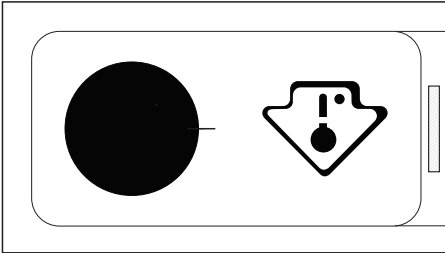
ӘРКҮНДІК ҚОЛДАНУ

Өте маңызды! бұл құрылғы Францияда сатылады.

Өте маңызды! Жуғыш зат не жеміргіш ұнтақтарды пайдаланбаңыз, бұл құрылғының сыртқы қабатына зиян келтіреді.

Осы елде қолданылатын ережелерге сәйкес бұл құрылғы мұздатқыштың ең

суық зонасын көрсетіп тұру үшін оның астыңғы бөлігінде орналастырылған арнайы құралмен (суретті қараңыз) жабдықталуға тиіс.



Мұздатылған тағамды сақтайтын камера

Құрылғыны ең алғаш қолданғанда не ұзақ уақыт пайдаланбағаннан кейін қосқан кезде, камераға тамақ салмас бұрын құрылғыны ең кем дегенде 2 сағат ең жоғарғы параметрлерге қойып жұмыс істетіп алыңыз.

Өте маңызды! Кездейсоқ еріп кету, мысалы электр қуаты өшіп, ток техникалық сипаттамалар кестесіндедегі "көтеру уақыты" бөлімінде берілген мөндерден де ұзақ уақыт бойы қосылмай тұрса, еріп кеткен тағамды жылдам пайдаланып не дереу пісіріп алып барып қайта тоңазыту (салқындатқан соң) қажет.

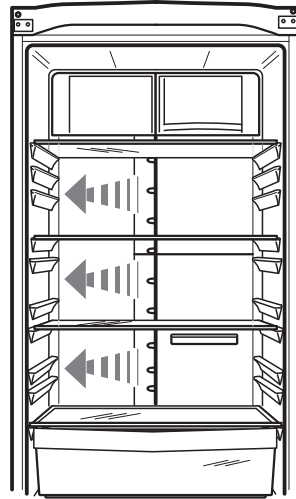
Жібіту

Мұздатылған не тоңазытылған тағамды қажетке жаратпас бұрын, осы жұмысқа арналған уақыттың шамасына қарай отырып, оны тоңазытқыш ішінде не бөлме температурасында жылытуға болады.

Тағамның кіші кесектерін тоңазытқыштан алған бетте мұздаған қалпы пісіре беруге болады. бұндай жағдайда пісіру уақыты ұзағырақ болады.

Ауаны салқындату

ClimaTech технологиясы тағамды жылдам суытады және камера температурасын біркелкі ұстайды. Бұл құрал тағамды жылдам суытып, камера температурасын барынша біркелкі ұстауға мүмкіндік береді.

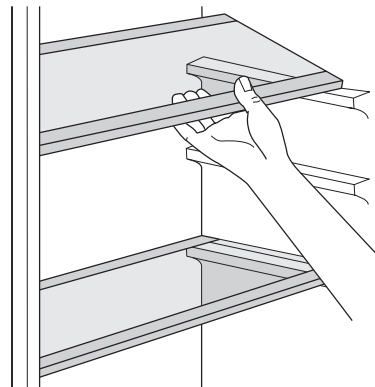


Көміртекті сүзгі

Құрылғыңыз ауа тарататын қорапшаның артқы қабырғасындағы қалқанның артында орналасқан көміртекті сүзгімен жабдықталған. Бұл сүзгі тоңазытқыш камерасындағы жағымсыз иісті тазартады, яғни тағамның сапасы жақсара түседі.

Жылжымалы сөрелер

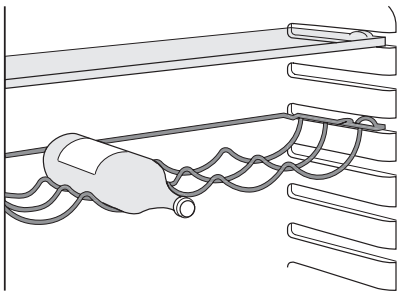
Тоңазытқыштың қабырғасында сөрелерді қажетті қатарға орналастыруға арналған бірнеше бағыттағыш жолдар бар.



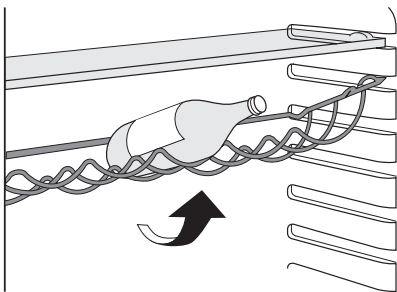
Бөтелке сөресі

Бөтелкелерді (ауызын алға қаратып) алдын ала орналастырылған сөреге қойыңыз.

Өте маңызды! Сөре көлденең орналастырылған болса, тек жабық бөтелкелерді ғана қойыңыз.



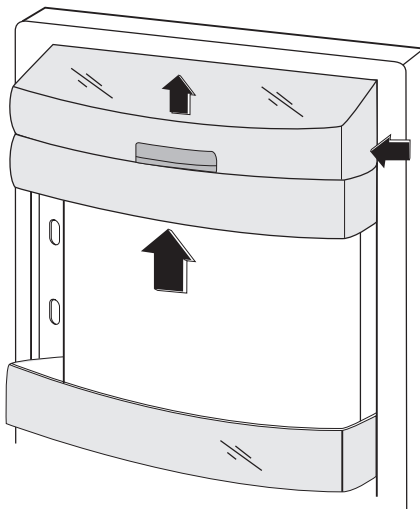
Ашылған бөтелкелерді сақтау үшін осы бөтелке сөресін еңкейтіп қоюға болады. Бұл нәтижеге қол жеткізу үшін сөрені жоғары қарай бұрып, келесі жоғарғы деңгейге көтеріп қоюға болады.



Есіктің сөрелерін орналастыру

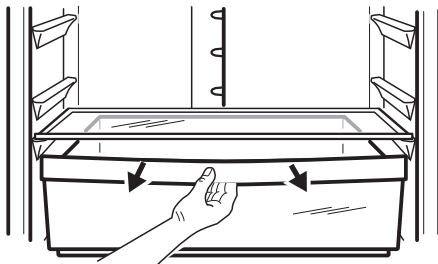
Әр түрлі көлемде оралған тағамдарды орналастыру үшін, есіктегі сөрелерді әр түрлі биіктікке қоюға болады.

Бұл істеу үшін төмендегі әрекеттерді орындаңыз: сөрелерді көрсеткі бағыты бойынша орнынан шыққанша ақырын тартыңыз да, содан соң қажетті орынға қойыңыз.



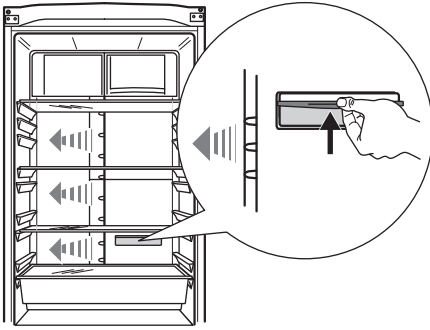
NaturaFresh таппа

Бұл құрал тағамды жылдам суытып, тартпаның ішіндегі температураны біркелкі ұстауға мүмкіндік береді.



Функцияны іске қосу үшін:

1. Шопинг функциясын іске қосыңыз.
2. Шопинг индикаторы жанады.
3. Қалқанды суретте көрсетілгендей жоғары жылжытыңыз.



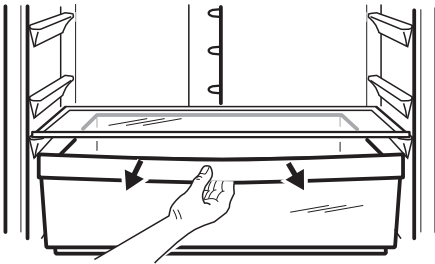
Функцияны ажырату үшін:

1. Қалқанды төмен жылжытыңыз.
2. Шопинг функциясын ажыратыңыз.
3. Шопинг индикаторы өшеді.

Өте маңызды! Функция бірнеше сағаттан кейін автоматты түрде сөнеді.

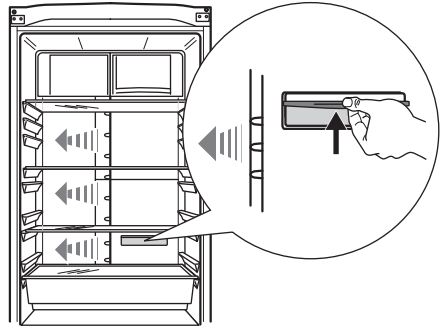
FreshZone Рәжим

Егер тартпа NaturaFresh ретінде қажет болмаса, оны төмен температуралы тартпалы жәшік ету үшін параметрлерді өзгертуге болады.



Функцияны іске қосу үшін:

1. Қалқанды суретте көрсетілгендей жоғары жылжытыңыз.



Функцияны ажырату үшін:

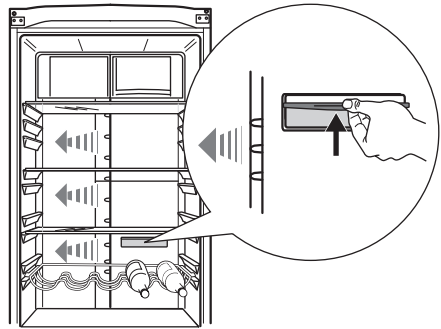
1. Қалқанды төмен жылжытыңыз.

QuickChill Сусындар

Бұл функция сусындарды жылдам салқындатады.

Функцияны іске қосу үшін:

1. Тартпаны NaturaFresh алып немесе жоғары қойып, шөлмек қойылатын торды QuickChill алдына суретте көрсетілгендей қойыңыз.
2. Шопинг функциясын іске қосыңыз.
3. Шопинг индикаторы жанады.
4. Қалқанды суретте көрсетілгендей жоғары жылжытыңыз.



Функцияны ажырату үшін:

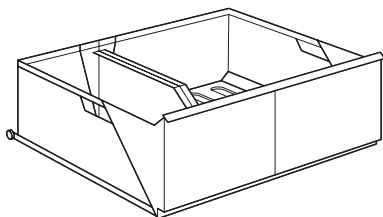
1. Қалқанды төмен жылжытыңыз.
2. Шопинг функциясын ажыратыңыз.
3. Шопинг индикаторы өшеді.

Өте маңызды! Функция бірнеше сағаттан кейін автоматты түрде сөнеді.

SpacePlus тартпа

Бұл суырма жеміс-жидек пен көкөністі сақтау үшін қолайлы.

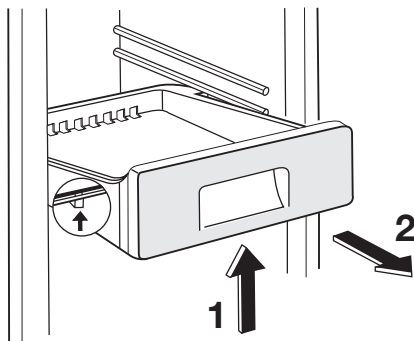
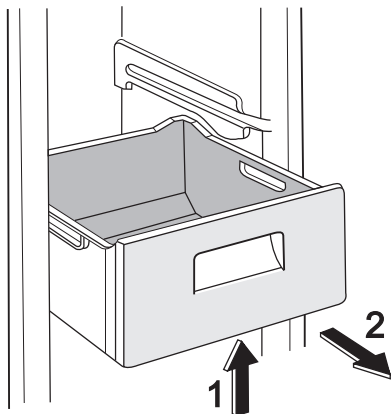
Суырманың ішін бөлуге арналған, қажеттілікке қарай әр түрлі орынға қоюға болатын бөлгіштер бар. Суырманың астында құрылғының астыңғы бетінде түзілуі мүмкін ылғалдан жеміс-жидек пен көкөністі бөліп тұратын тор (егер бар болса) бар. Тартпаның ішіндегі бөлшектердің барлығын тазалау үшін алуға болады.



Мұздатқыш себеттерді мұздатқыштан алу

Мұздатқыш себеттер, кездейсоқ алынып қалуға немесе құлап кетуге жол бермейтін тіреуішпен жабдықталған. Оны мұздатқыштан алу үшін, себетті өзіңізге қарай тартыңыз да, шегіне жеткен кезде себеттің алдыңғы жағын жоғары көтеріп қалыңыз. Қайта орнына қою үшін, себеттің алдыңғы жағын ақырын ғана көтеріп мұздатқышқа салыңыз. Шеткі жақтарын

келтіріп салғаннан кейін, себеттерді өз орындарына қарай итеріңіз.



ПАЙДАЛЫ НҰСҚАУЛАР МЕНЕН КЕҢЕСТЕР

Қалыпты жұмыс шуылы

- Тоңазытқыш сұйық түтікшелер арқылы аққан кезде, сылдыраған немесе көпіршіген тәрізді әлсіз шуыл естілуі мүмкін. Бұл дұрыс.
- Компрессор қосылып тұрған кезде, тоңазытқыш сұйық жан-жаққа таралады да, компрессордан сылдырлаған, сондай-ақ дірілдеген дыбыс естисіз. Бұл дұрыс.
- Жылу әсерінен кеңею кезінде кенет тыр-тыр еткен шуыл естілуі мүмкін. Бұл қалыпты жағдай, қауіпті физикалық құбылыс емес. Бұл дұрыс.

Қуатты үнемдеуге қатысты ақыл-кеңес

- Есікті жиі-жиі ашпаңыз не қажетті уақыттан артық уақыт ашып тұрмаңыз.
- Орта температурасы жоғары болса, температура регуляторы ең жоғарғы параметрге қойылса және тоңазытқыш ішіне тамақ толтырылса салынса, компрессор буландырғыш құралдың үстіне мұз қатырып, үздіксіз жұмыс жасауы мүмкін. Бұндай жағдай орын алса, температура регуляторын құрылғы электр қуатын үнемдей отырып өздігінен жібу үшін төменгі көрсеткішке қойыңыз.

Жаңа тағамды тоңазытуға қатысты ақыл-кеңес

Ең жақсы нәтижеге жету үшін:

- жылы не буы бұрқырап тұрған сұйық заттарды тоңазытқышқа қоймаңыз
- тағамның бетін жабыңыз не оны орап салыңыз, әсіресе ол өткір иісті болса
- тағамды ауа оның айналасында еркін айнала алатындай етіп орналастырыңыз

Тоңазытуға қатысты ақыл-кеңес

Пайдалы кеңестер:

Ет (барлық түрлері) : полиэтилен қалтаға орап көкөніс суыртқышының үстіңгі жағындағы шыны сөреге қойыңыз.

Сақтық мақсатында тағамды осылайша тек бір, көп дегенде екі күн ғана сақтау керек.

Пісірілген тағамдар, суық тағамдар т.б.: бұлардың бетін жауып кез келген сөреге қоюға болады.

Жемістер мен көкөністер: бұларды мұқият тазалап арнайы сөреге (лер) салу қажет.

Сарымай мен ірімшік: бұларды арнайы ауа өткізбейтін сауыттарға салып не алюминий қағазға не полиэтилен қалтаға орап, мүмкіндігінше ауа өткізбеуге тырысу қажет.

Сүт бөтелкелері: бұлардың тығындарын жауып, есіктегі бөтелке қойылатын қатарға қою қажет.

Оралмаған банан, картоп, пияз бен сарымсақты тоңазытқышта ұстауға болмайды.

Тоңазыту туралы кеңес

Төменде тоңазыту үрдісін барынша тиімді жүзеге асыру үшін бірнеше маңызды кеңестер берілген:

- 24 сағат ішінде тоңазытуға болатын ең көп тағам мөлшері техникалық ақпарат тақтайшасында берілген;
- мұздату үрдісі 24 сағатқа созылады. Осы уақыт аралығында тоңазытылуға тиіс ешбір қосымша тағамды қосып салуға болмайды;

- тек аса жоғары сапалы, жаңа және мұқият тазаланған тағамдарды ғана тоңазытыңыз;
- тағамды жылдам әрі толықтай мұздатып, қажетті кезде оның тек қажетті мөлшерін ғана жібіту үшін кішкене бөлшектерге бөліп дайындаңыз;
- тағамды алюминий қағазға не полиэтилен қалтаға орап, орамының ауа өткізбейтіндігіне көз жеткізіп алыңыз;
- жаңа, мұздамаған тағамды әлдеқашан мұздаған тағамға, оның температурасы көтеріле бастамас үшін тигізбеңіз;
- майлы аз тағамдар майлы тағамдарға қарағанда жақсы әрі ұзақ сақталады; тұз тағамның сақталу уақытын азайтады;
- мұз текшелерін мұздатқыш камерадан алған бетте тура пайдаланса, аяз теріні қарып кетуі мүмкін;
- Тағамдарды сақтау уақытының кестесін жасау үшін, тағамның әрбір жеке орамасына оның тоңазытылған ай-күнін жазып қою ұсынылады;

Тоңазытылған тағамдарды сақтауға қатысты ақыл-кеңес


Құрылғыны аса тиімді пайдалану үшін:

- сатылып алынатын тағамдардың бөлшек сауда орнында тиісті түрде сақталғанын тексеріп алыңыз;
- мұздатылған тағамдардың тағам дүкенінен тоңазытқышқа мүмкіндігінше қысқа уақыт ішінде жеткізілуін қадағалаңыз;
- есікті жиі-жиі ашып не қажетті уақыттан артық ашып қалдырмаңыз.
- Тағамды бірден жібітіп алған соң оның сапасы төмендей бастайды және қайта тоңазытуға келмейді.
- Тағам өндірушісі көрсеткен уақыттан артық уақыт сақтамаңыз.

КҮТУ МЕНЕН ТАЗАЛАУ

 **Сақтандыру туралы ескерту!**
Жөндеу жұмысын жүргізбес бұрын

құрылғыны электр желісінен ағытыңыз.

 Бұл құрылғының салқындатқыш құралында сутегілі көміртек бар; сондықтан да, жөндеу жұмыстары мен оны қайта толтыруды тек уәкілетті маман ғана жүзеге асыруға тиіс.

Мезгілімен тазалап отыру

Құрылғыны мезгіл-мезгіл тазалап отыру қажет:

- іші мен керек-жарақтарын аздап нейтрал сабын салынған жылы сумен тазалаңыз.
- есік тығыздағышын мезгіл-мезгіл тазалап, кір тұрып қалмас үшін сүртiп алып отырыңыз.
- шайып мұқият құрғатыңыз.

Өте маңызды! Құрылғы ішіндегі түтікшелер және/не сымдардың ешқайсысын тартпаңыз, жылжытып не бүлдірмеңіз.

Құрылғының ішін тазалау үшін жуғыш заттарды, жеміргіш ұнтақтар мен аса хош иістендірілген тазалағыш заттарды не балауыз жылтыратқыштарды пайдаланбаңыз, себебі бұндай заттар құрылғының беткі қабатын бүлдіріп, онда ерекше иіс қалдырады.

Құрылғының артында орналасқан конденсат құрылғысы (қара гриль) мен компрессорды шөткемен тазалаңыз. Желдеткіш торды бұлай тазалау құрылғының жұмысын жақсартып, электр қуатын тұтынуды азайтуға көмектеседі.

Өте маңызды! Салқындатқыш жүйеге еш нұқсан келтірмеуге тырысыңыз.

Ас үй құрылғыларының бетін тазалауға арналған көпшілік заттардың құрамында осы құрылғы үшін пайдаланылған пластиктерге зиянды әсер ететін химикаттар бар. Сондықтан да осы құрылғы корпусының сыртын, тек аздаған жуғыш зат салынған жылы сумен тазалау ұсынылады. Тазалап болған соң құрылғыны электр желісіне қайта қосыңыз.

Көміртекті сүзгіні ауыстыру

Көміртекті сүзгі тамаша жұмыс істеуі үшін оны алты ай сайын ауыстырып отыру керек.

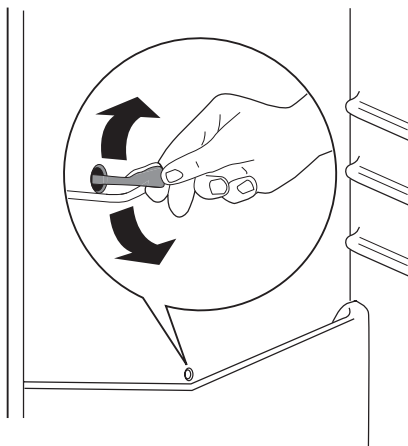
Жаңа сүзгіні жергілікті дилерден сатып алуға болады.

"Көміртекті сүзгіні орнату" тарауындағы нұсқауларды қараңыз.

Тоңазытқыш қырауын еріту

Құрылғыны қалыпты пайдалану кезінде тоңазытқыш камерасының буландырғышындағы қырау, мотор компрессоры тоқтаған сайын автоматты түрде жойылып отырады. Еріген су құрылғының артындағы, мотор компрессорының үстіндегі арнайы контейнердегі түтікше арқылы жиналады да, осы жерде буға айналады.

Су тасып төгіліп тамақтардың үстіне ақпас үшін тоңазытқыш ортасындағы каналдағы еріген суды ағызатын тесікті мезгіл-мезгіл тазалап отырған дұрыс. Арнайы берілген тазалағышты пайдаланыңыз, оны су ағызатын тесіктен таба аласыз.



Тоңазытқыш қырауын еріту

Осы үлгідегі мұздатқыш камера, екінші жағынан алғанда "еш қырау тұрмайтын" түрге жатады. Бұл құрылғы пайдаланылып тұрғанда құрылғының ішкі қабырғаларына да, тағамдырдың үстіне де еш қырау тұрмайды дегенді білдіреді.

Қыраудың болмауы автоматты түрде басқарылатын желдеткіштің көмегімен құрылғы ішінде үздіксіз айналыстағы суық ауаның болуына байланысты.

НЕ ІСТЕРСІҢІЗ, ЕГЕР...



Сақтандыру туралы ескерту!

Ақаулықтың себептерін анықтамас бұрын құрылғыны тоқтан ағытыңыз. Осы нұсқаулықта көрсетілмеген ақаулықты тек электрші маман немесе білікті адам ғана анықтауға тиіс.

Өте маңызды! Құрылғы қалыпты жұмыс істеп тұрған кезде шуыл естіледі (компрессор, салқындатқыш сұйықтықтың айналуы).

Ақаулық	Ықтимал себебі	Шешімі
Құрылғыдан шуыл шығады.	Құрылғы дұрыс орнықтамаған.	Құрылғының орнықты тұрған-тұрмағанын тексеріңіз (төрт аяғы да еденге тиіп тұруға тиіс).
Компрессор үздіксіз жұмыс істейді.	Температура тетігі дұрыс орнатылмаған болуы мүмкін.	Жылырақ температураға қойыңыз.
	Есік дұрыс жабылмаған.	"Есікті жабу" тарауын қараңыз.
	Есік тым жиі ашылған.	Есікті қажет кезде ғана ашыңыз, ұзақ ашып қоймаңыз.
	Тағамның температурасы тым жоғары.	Тағамды сақтардың алдында температурасын бөлме температурасына дейін азайтыңыз.
Су тоңазытқыштың артқы тақтасына қарай ағады.	Бөлме температурасы тым жоғары.	Бөлменің температурасын азайтыңыз.
	Мұздату функциясы қосылған.	"Мұздату функциясы" тарауын қараңыз.
	Мұзды автоматты түрде еріту барысында еріген су артқы тақтаға ағады.	Бұл дұрыс.
Су тоңазытқыштың ішіне ағады.	Су ағатын түтікше бітеліп қалған.	Су ағатын түтікшені тазалаңыз.
	Тағамдар судың су жинағыш науаға құйылуына кедергі жасайды.	Тағамдарды артқы тақтаға тигізбей орналастырыңыз.
Су жерге ағады.	Еріген су ағатын түтікше арқылы аққан су, компрессордың үстіндегі буландырғыш науаға ақпайды.	Еріген су ағатын түтікшені буландырғыш науаға жалғаңыз.
	Қырау, мұз тым көп қатқан.	Тағамдар дұрыс оралмаған.
	Есік дұрыс жабылмаған.	"Есікті жабу" тарауын қараңыз.
	Температура тетігі дұрыс орнатылмаған болуы мүмкін.	Жоғарырақ температураға қойыңыз.
Құрылғының ішіндегі температура тым жоғары.	Есік дұрыс жабылмаған.	"Есікті жабу" тарауын қараңыз.

Ақаулық	Ықтимал себебі	Шешімі
	Тағамның температурасы тым жоғары.	Тағамды сақтардың алдында температурасын бөлме температурасына дейін азайтыңыз.
	Бір мезгілде тым көп тағам сақтауға қойылған.	Бір мезгілде сақталатын тағам мөлшерін азайтыңыз.
Тоңазытқыштың ішіндегі температура тым жоғары.	Құрылғының ішінде суық ауа айналымы жоқ.	Құрылғы ішінде суық ауаның айналуын қамтамасыз етіңіз.
Мұздатқыштың ішіндегі температура тым жоғары.	Тағамдар бір-біріне өте жақын қойылған.	Тағамдарды суық ауа айнала алатындай етіп сақтаңыз.
Құрылғы жұмыс істемей тұр.	Құрылғы сөндірулі.	Құрылғыны қосыңыз.
	Қуат ашасы розеткаға дұрыс сұғылмаған.	Ашаны розеткаға дұрыстап сұғыңыз.
	Құрылғыға электр қуаты келмей тұр. Розеткада тоқ жоқ.	Розеткаға басқа электр құрылғысын қосып көріңіз. Электрші маманға хабарласыңыз.
Шам жанбайды.	Шам күту режимінде тұр.	Есікті жауып, қайта ашыңыз.

Берілген ақыл-кеңес ақаулықты түзетуге көмектеспесе, жақын жердегі қызмет көрсету орталығына хабарласыңыз.

Есікті жабыңыз

1. Есік тығыздағыштарын тазалаңыз.
2. Қажет болса, есікті лайықтаңыз.
"Орнату" тарауын қараңыз.

3. Қажет болса, есіктің нұқсан келген тығыздағыштарын айырбастаңыз. Қызмет көрсету орталығына хабарласыңыз.


ТЕХНИКАЛЫҚ СИПАТАМА

		ENA34933X	ENA38933X
Өлшемдері			
	Биіктігі	1850 мм	2010 мм
	Ені	595 мм	595 мм
	Тереңдігі	658 мм	658 мм
Көтерілу уақыты		18 сағ.	18 сағ.
Кернеу		230 - 240 В	230 - 240 В
Жиілік		50 Гц	50 Гц

Техникалық ақпарат құрылғының сол жақ ішкі қабырғасындағы техникалық

ақпарат тақтайшасында және электр қуатының жапсырмасында көрсетілген.

ОРНАТУ

 Құрылғыны орнатпай тұрып "Қауіпсіздік туралы ақпаратты" жеке басыңыздың қауіпсіздігін қамтамасыз ету үшін және

құрылғыны дұрыс пайдалану үшін мұқият оқып шығыңыз.

Орналастыру

Бұл құрылғыны температурасы құрылғының техникалық ақпараттар

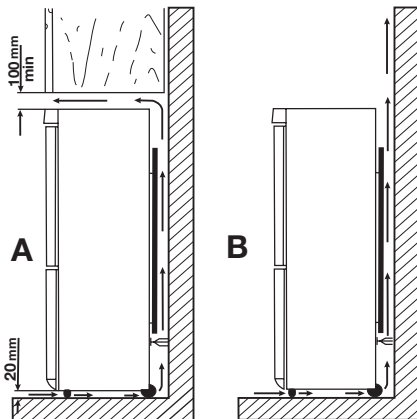
тақтайшасында көрсетілген климат санатына сай келетін жерге орналастыру қажет:

Климат санаты	Қоршаған орта температурасы
SN	+10°C бастап + 32°C дейін
N	+16°C бастап + 32°C дейін
ST	+16°C бастап + 38°C дейін
T	+16°C бастап + 43°C дейін

Орналасуы

Құрылғыны радиаторлар, бойлерлер, тура түскен күн жарығы сияқты жылу көздерінен мүмкіндігінше алыс орнату қажет. Құрылғының артқы жағында ауаның еркін айналып тұруын қамтамасыз етіңіз. Құрылғы жақсы жұмыс істеуі үшін, егер құрылғы қабырғаға ілулі заттың астына қойылса, құрылғының үсті мен қабырғаға ілулі заттың арасында кем дегенде 100 мм орын қалуға тиіс. Дегенмен, ең жақсысы, құрылғыны қабырғаға ілінетін заттың астына қоймаған дұрыс. Құрылғы корпусының астындағы бір немесе бірнеше аяғын реттеу арқылы оны бір деңгейлеп орнатуға болады.

! **Назарыңызда болсын!** Құрылғыны электр желісінен ағытатындай етіп орналастыру керек; сондықтан оны орнатқаннан кейін оның ашасы қол оңай жететін жерде тұруға тиіс.



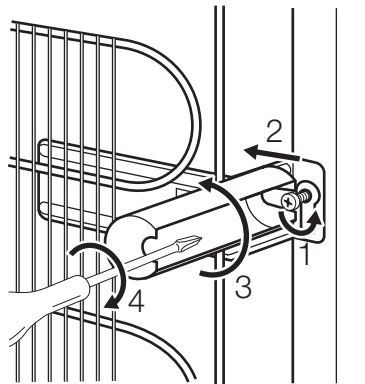
Электр желісіне жалғау

Электр желісіне қоспас бұрын техникалық ақпарат тақтайшасында көрсетілген кернеу мен жиіліктің үйдегі электр желісінің қуатына сай келетіндігін тексеріп алыңыз. Құрылғы жерге қосылуға тиіс. Осы мақсатта қорек сымы контактпен қатар жеткізілген. Егер үйдегі розетка жерге қосылмаған болса, білікті электр маманынан ақыл-кеңес ала отырып, құрылғыны қолданыстағы ережелерге сай жерге жекелей қосыңыз. Жоғарыда айтылып өткен ережелер сақталмаса, өндіруші қандай да бір жауапкершілікті өз мойнына алудан бас тартады. Бұл құрылғы E.E.C. ережелеріне сай келеді.

Артқы тығыздағыштар

Құжаттар салынған қалтадан екі тығыздағышты таба аласыз. Тығыздағыштарды орнату үшін мына қадамдарды орындаңыз:

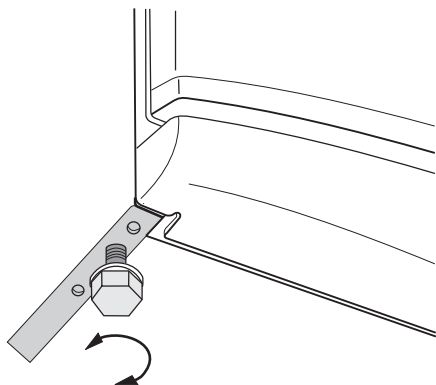
1. Бұrandаны босатыңыз.
2. Тығыздағышты бұrandаның астына салыңыз.
3. Тығыздағышты дұрыс жаққа бұраңыз.
4. Бұrandаларды қатайтыңыз.



Деңгейлеу

Құрылғыны орналастырған кезде орнықты болуын қадағалаңыз. Оны алдының төменгі жағындағы реттемелі

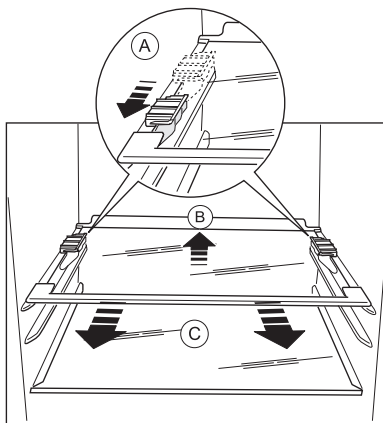
екі аяғының көмегімен орнықты етуге болады.



Сөре тіреуіштерін алу

Құрылғы тасымал кезінде сөрелерді орнынан жылжыптай ұстауға арналған тіреуіштермен жабдықталған. Тіреуіштерді алу үшін мына әрекеттерді орындаңыз:

1. Сөре тіреуіштерін көрсеткі(A) бағытымен жылжытыңыз.
2. Сөрелі артқы жағынан көтеріңіз де, әбден босағанша алға итеріңіз (B).
3. Тіреуіштерді алыңыз(C).

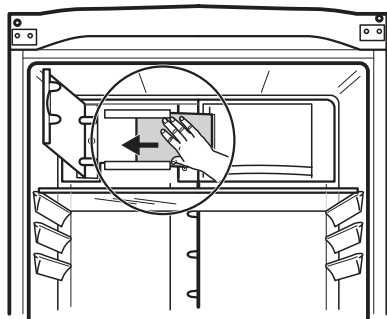


Көміртекті сүзгіні орнату

Көміртекті сүзгі жағымыз иістерді сіңіріп, тағамның хош иісін, дәмін, тағамның уландырмай өз қалпында сақтайтын, белсендірілген көмірден жасалған сүзгі болып табылады.

Көміртекті сүзгінің қолданыс мерзімін және техникалық қасиеттерін сақтау үшін пластик қалтаға салынып жеткізіледі. Сүзгіні құрылғыны іске қоспай тұрып, қалқанның артына орнату керек.

1. Қалқанның қапқағын ашыңыз.
2. Сүзгіні пластик қалтадан алыңыз.
3. Сүзгіні қалқан қапқағының артында орналасқан саңылауға салыңыз.
4. Қалқанның қапқағын жабыңыз.




Өте маңызды! Сүзгіні беткі фрагменттері босап кетпес үшін абайлап ұстау керек. Сүзгіні алты ай сайын бір рет ауыстырып отыру керек.

Есіктің ашылатын жағын өзгерту

Егер есіктің ашылатын жағын өзгерткіңіз келсе, жақын жерде орналасқан қызмет көрсету орталығына хабарласыңыз. Қызмет көрсету орталығының маманы есіктің орнын телемақыға ауыстырып береді.

ҚОРШАҒАН ОРТА МӘСЕЛЕЛЕРІ

Бұйымдағы немесе бұйым қорапшасындағы  белгісі осы бұйым кәдімгі үй қалдығы емес екенін көрсетіп білдіреді. Сондықтан оны ескі электр

және электроникалық бұйымдарды жинап утилизация үшін арнайы контейнерлерге салуыңыз керек. Осы бұйымды дұрыс түрде утилизация

арқылы Сіз қоршаған орта менен адам денсаулығына түсіп пайда бола алатын зиянын болдыртпауын үшін үлес қоса аласыз; осы зиян бұл бұйымды дұрыс емес қолданғанда пайда болуы мүмкін. Осы бұйымның утилизациясы туралы

көбірек білуіңіз үшін жергілікті әкімшілігіңізбен, қалдықтарды жинап әкететін мекемеңізбен немесе осы бұйымды Өзіңізге сатқан дүкенімен хабарласыңыз.

Electrolux. Thinking of you.

Обменяйтесь с нами своими мыслями на
www.electrolux.com

СОДЕРЖАНИЕ

Сведения по технике безопасности		Уход и очистка	32
	20	Что делать, если ...	34
Панель управления	23	Технические данные	35
Первое использование	27	Установка	35
Ежедневное использование	27	Забота об окружающей среде	38
Полезные советы	31		

Право на изменения сохраняется



СВЕДЕНИЯ ПО ТЕХНИКЕ БЕЗОПАСНОСТИ

Для обеспечения собственной безопасности и правильной эксплуатации прибора, перед его установкой и первым использованием внимательно прочитайте данное руководство, не пропуская рекомендации и предупреждения. Чтобы избежать нежелательных ошибок и несчастных случаев, важно, чтобы все, кто пользуется данным прибором, подробно ознакомились с его работой и правилами техники безопасности. Сохраните настоящее руководство и в случае продажи прибора или его передачи в пользование другому лицу передайте вместе с ним и данное руководство, чтобы новый пользователь получил соответствующую информацию о правильной эксплуатации и правилах техники безопасности.

В интересах безопасности людей и имущества соблюдайте меры предосторожности, указанные в настоящем руководстве, так как производитель не несет ответственности за убытки, вызванные несоблюдением указанных мер.

Безопасность детей и лиц с ограниченными возможностями

- Данное изделие не предназначено для эксплуатации лицами (в том числе детьми) с ограниченными физическими, сенсорными или умственными способностями или с недостаточным опытом или знаниями без присмотра лица, отвечающего за их безопасность, или получения от него соответствующих инструкций, позволяющих им безопасно эксплуатировать его.

Необходимо следить за тем, чтобы дети не играли с прибором.

- Держите все упаковочные материалы в недоступном для детей месте. Существует опасность удушья.
- Если прибор больше не нужен, выньте вилку из розетки, обрежьте шнур питания (как можно ближе к прибору) и снимите дверцу, чтобы дети, играя, не получили удар током или не заперлись внутри прибора.
- Если данный прибор (имеющий магнитное уплотнение дверцы) предназначен для замены старого холодильника с пружинным замком (защелкой) дверцы или крышки, перед утилизацией старого холодильника обязательно выведите замок из строя. Это позволит исключить превращение его в смертельную ловушку для детей.

Общие правила техники безопасности

ВНИМАНИЕ!

Не перекрывайте вентиляционные отверстия в корпусе прибора или в мебели, в которую он встроен.

- Настоящий прибор предназначен для хранения продуктов питания и напитков в обычном домашнем хозяйстве, как описано в настоящем руководстве.
- Не используйте механические приспособления и другие средства для ускорения процесса размораживания.

- Не используйте другие электроприборы (например, мороженицы) внутри холодильных приборов, если производителем не допускается возможность такого использования.
- Не допускайте повреждения холодильного контура.
- Холодильный контур прибора содержит безвредный для окружающей среды, но, тем не менее, огнеопасный хладагент изобутан (R600a). При транспортировке и установке прибора следите за тем, чтобы не допустить повреждения компонентов холодильного контура. В случае повреждения холодильного контура:
 - не допускайте использования открытого пламени и источников воспламенения;
 - тщательно проветрите помещение, в котором установлен прибор.
- Изменение характеристик прибора и внесение изменений в его конструкцию сопряжено с опасностью. Любое повреждение кабеля может привести к короткому замыканию, возникновению пожара и/или поражению электрическим током.



ВНИМАНИЕ! Во избежание несчастных случаев замену любых электротехнических деталей (шнура питания, вилки, компрессора) должен производить сертифицированный представитель сервисного центра или квалифицированный обслуживающий персонал.

1. Запрещается удлинять сетевой шнур.
2. Убедитесь, что вилка сетевого шнура не раздавлена и не повреждена задней частью прибора. Раздавленная или поврежденная вилка сетевого шнура может перегреться и стать причиной пожара.
3. Убедитесь в наличии доступа к вилке сетевого шнура прибора.
4. Не тяните за сетевой шнур.

5. Если в розетке плохой контакт, не вставляйте в нее вилку кабеля питания. Существует опасность поражения электрическим током или возникновения пожара.
6. Нельзя пользоваться прибором с лампой без плафона ⁵⁾ лампы внутреннего освещения.
 - Прибор имеет большой вес. Будьте осторожны при его перемещении.
 - Не вынимайте и не трогайте предметы в морозильнике мокрыми или влажными руками: это может привести к появлению на руках ссадин или ожогов от обморожения.
 - Не подвергайте прибор длительному воздействию прямых солнечных лучей.
 - Лампы, ⁶⁾ применяемые в данном приборе – это специальные лампы, предназначенные только для бытовых приборов. Они не подходят для освещения помещений.

Ежедневная эксплуатация

- Не ставьте на пластмассовые части прибора горячую посуду.
- Не храните в холодильнике воспламеняющиеся газы и жидкости, так как они могут взорваться.
- Не помещайте продукты питания прямо напротив воздуховыпускного отверстия в задней стенке. ⁷⁾
- Замороженные продукты после размораживания не должны подвергаться повторной заморозке.
- При хранении расфасованных замороженных продуктов следуйте рекомендациям производителя.
- Следует тщательно придерживаться рекомендаций по хранению, данных изготовителем прибора. См. соответствующие указания.
- Не помещайте в холодильник газированные напитки, т.к. они создают внутри емкости давление, которое может привести к тому, что она лопнет и повредит холодильник.

5) Если предусмотрен плафон лампы освещения.

6) Если предусмотрена лампа освещения.

7) Если прибор относится к классу Frost Free (без образования инея).

- Ледяные сосульки могут вызвать ожог обморожения, если брать их в рот прямо из морозильной камеры.

Чистка и уход

- Перед выполнением операций по чистке и уходу за прибором, выключите его и выньте вилку сетевого шнура из розетки.
- Не следует чистить прибор металлическими предметами.
- Не пользуйтесь острыми предметами для удаления льда с прибора. Используйте пластиковый скребок.
- Регулярно проверяйте сливное отверстие холодильника для талой воды. При необходимости прочистите сливное отверстие. Если отверстие закупорится, вода будет собираться на дне прибора.

Установка

ВАЖНО! Для подключения к электросети тщательно следуйте инструкциям, приведенным в соответствующих параграфах.

- Распакуйте изделие и проверьте, нет ли повреждений. Не подключайте к электросети поврежденный прибор. Немедленно сообщите о повреждениях продавцу прибора. В таком случае сохраните упаковку.
- Рекомендуется подождать не менее четыре часа перед тем, как включать холодильник, чтобы масло вернулось в компрессор.
- Необходимо обеспечить вокруг холодильника достаточную циркуляцию воздуха, в противном случае прибор может перегреваться. Чтобы обеспечить достаточную вентиляцию, следуйте инструкциям по установке.
- Если возможно, изделие должно располагаться обратной стороной к сте-

не так, чтобы во избежание ожога нельзя было коснуться горячих частей (компрессор, испаритель).

- Данный прибор нельзя устанавливать вблизи радиаторов отопления или кухонных плит.
- Убедитесь, что к розетке будет доступ после установки прибора.
- Подключайте прибор только к питьевому водоснабжению. ⁸⁾

Обслуживание

- Любые операции по техобслуживанию прибора должны выполняться квалифицированным электриком или уполномоченным специалистом.
- Техобслуживание данного прибора должно выполняться только специалистами авторизованного сервисного центра с использованием исключительно оригинальных запчастей.

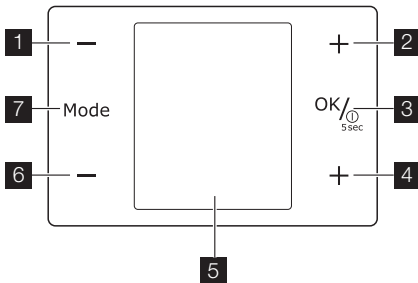
Защита окружающей среды



Ни холодильный контур, ни изоляционные материалы настоящего прибора не содержат газов, которые могли бы повредить озоновый слой. Данный прибор нельзя утилизировать вместе с бытовыми отходами и мусором. Изоляционный пенопласт содержит горючие газы: прибор подлежит утилизации в соответствии с действующими нормативными положениями, с которыми следует ознакомиться в местных органах власти. Не допускайте повреждения холодильного контура, особенно, вблизи теплообменника. Материалы, использованные для изготовления данного прибора, помеченные символом ♻, пригодны для вторичной переработки.

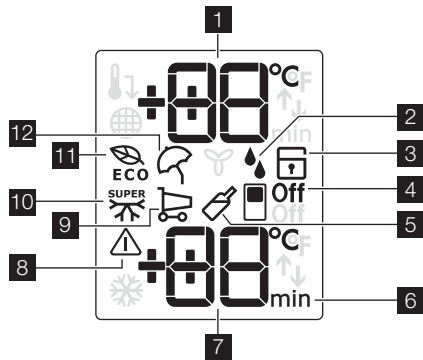
8) Если предусмотрено подключение к водопроводу.

ПАНЕЛЬ УПРАВЛЕНИЯ



- 1** Регулятор температуры холодильной камеры
Кнопка "минус"
- 2** Регулятор температуры холодильной камеры
Кнопка "плюс"
- 3** Кнопка ON/OFF
Кнопка ОК
- 4** Регулятор температуры морозильной камеры
Кнопка "плюс"
Регулятор таймера
- 5** Дисплей
- 6** Регулятор температуры морозильной камеры
Кнопка "минус"
Регулятор таймера
- 7** Кнопка Mode
Можно изменить предварительно заданные звуки нажатия кнопок на более громкие, нажав одновременно кнопку Mode **7** и кнопку со знаком "минус" **6** на несколько секунд. Это изменение можно отменить.

Дисплей



- 1** Индикатор температуры холодильного отделения
- 2** Функция "Дополнительное увлажнение"
- 3** Функция "Защита от детей"
- 4** Функция выключения холодильного отделения
- 5** Функция Drinks Chill
- 6** Таймер
- 7** Индикатор температуры морозильного отделения
- 8** Сигнальный индикатор
- 9** Функция "День покупок"
- 10** Функция Action Freeze
- 11** Функция Eco Mode
- 12** Функция "Отпуск"

Включение

Для включения прибора выполните приведенные ниже действия.

1. Вставьте вилку сетевого шнура в розетку.
2. Нажмите кнопку ON/OFF, если дисплей отключен.
3. Через несколько секунд может прозвучать звуковой сигнал сигнализации.
Сведения о сбросе сигнализации см. в разделе "Оповещение о высокой температуре".
4. На индикаторах температуры отображаются значения температуры, заданные по умолчанию.

Информацию о выборе другого значения температуры см. в разделе "Регулирование температуры".

Выключение

Для выключения прибора выполните приведенные ниже действия.

1. Нажмите кнопку ON/OFF и удерживайте ее нажатой в течение 5 секунд.
2. Дисплей отключится.
3. Для отключения прибора от сети электропитания извлеките вилку сетевого шнура из розетки.

Выключение холодильника

Для выключения холодильника выполните приведенные ниже действия.

1. Нажимайте кнопку Mode, пока на дисплее не появится соответствующий значок.
Индикатор выключения холодильника мигает.
На индикаторе холодильника отображаются черточки.
2. Нажмите кнопку ОК для подтверждения.
3. На дисплее отображается индикатор выключения холодильника.

Включение холодильника

Для включения холодильника выполните приведенные ниже действия.

1. Нажмите кнопку регулятора температуры холодильной камеры.

Или

1. Нажимайте кнопку Mode, пока на дисплее не появится соответствующий значок.
Индикатор выключения холодильника мигает.
2. Нажмите кнопку ОК для подтверждения.
3. Индикатор выключения холодильника гаснет.

Информацию о выборе другого значения температуры см. в разделе "Регулирование температуры".

Регулирование температуры

Установленное значение температуры холодильной или морозильной камеры можно изменить с помощью кнопок регулирования температуры.

Установленная температура по умолчанию:

- +5°C для холодильной камеры;
- -18°C для морозильной камеры.

На индикаторах температуры отображаются заданные значения температуры.

ВАЖНО! Для восстановления значения температуры, заданного по умолчанию, отключите прибор.

Заданная температура достигается в течение 24 часов.

Отклонение на несколько градусов от заданной температуры - это нормально и не свидетельствует о какой-либо неисправности устройства.

ВАЖНО! При сбое в подаче электроэнергии заданное значение температуры сохраняется.

Для оптимального хранения продуктов выберите функцию "Eco Mode". См. раздел "Функция Eco Mode".

Функция Eco Mode

Для оптимального хранения продуктов выберите функцию Eco Mode.

Для включения функции выполните приведенные ниже действия.

1. Нажимайте кнопку Mode, пока на дисплее не появится соответствующий значок.
Индикатор Eco Mode начнет мигать.
На индикаторе температуры в течение нескольких секунд отображается заданное значение температуры:
– для холодильной камеры: +5°C
– для морозильной камеры: -18°C
2. Нажмите кнопку ОК для подтверждения.
На дисплее отображается индикатор Eco Mode.

Для выключения функции выполните приведенные ниже действия.

1. Нажимайте кнопку Mode, пока на дисплее не начнет мигать индикатор Eco Mode.
2. Нажмите кнопку ОК для подтверждения.
3. Индикатор Eco Mode гаснет.

ВАЖНО! Функция выключается при выборе другой заданной температуры.

Функция "Защита от детей"

Функция "Защита от детей" служит для блокировки кнопок управления прибора.

Для включения функции выполните приведенные ниже действия.

1. Нажимайте кнопку Mode, пока на дисплее не появится соответствующий значок.
2. Индикатор "Защита от детей" мигает.
3. Нажмите кнопку ОК для подтверждения.
На дисплее отображается индикатор "Защита от детей".

Для выключения функции выполните приведенные ниже действия.

1. Нажимайте кнопку Mode, пока на дисплее не начнет мигать индикатор "Защита от детей".
2. Нажмите кнопку ОК для подтверждения.
3. Индикатор "Защита от детей" гаснет.

Функция "Дополнительное увлажнение"

Если требуется повысить уровень влажности в холодильнике, рекомендуется включить функцию "Дополнительное увлажнение".

Для включения функции выполните приведенные ниже действия.

1. Нажимайте кнопку Mode, пока на дисплее не появится соответствующий значок.
Индикатор "Дополнительное увлажнение" начинает мигать.
2. Нажмите кнопку ОК для подтверждения.
На дисплее отображается индикатор "Дополнительное увлажнение".

Для выключения функции выполните приведенные ниже действия.

1. Нажимайте кнопку Mode, пока на дисплее не начнет мигать индикатор "Дополнительное увлажнение".
2. Нажмите кнопку ОК для подтверждения.
3. Индикатор "Дополнительное увлажнение" гаснет.

Функция "Отпуск"

Эта функция позволяет держать холодильную камеру пустой и закрытой во время продолжительного отсутствия владельца (например, во время отпуска), предотвращая образование в ней неприятных запахов

ВАЖНО! При включенной функции "Отпуск" в холодильной камере не должно быть продуктов.

Для включения функции выполните приведенные ниже действия.

1. Нажимайте кнопку Mode, пока на дисплее не появится соответствующий значок.
Мигает индикатор "Отпуск".
На индикаторе температуры холодильной камеры в течение нескольких секунд отображается заданное значение температуры.
2. Нажмите кнопку ОК для подтверждения.
На дисплее отображается индикатор "Отпуск".

Для выключения функции выполните приведенные ниже действия.

1. Нажимайте кнопку Mode, пока на дисплее не начнет мигать индикатор "Отпуск".
2. Нажмите кнопку ОК для подтверждения.
3. Индикатор "Отпуск" гаснет.
4. Функция Eco Mode восстанавливается, если она была выбрана ранее.

ВАЖНО! Функция выключается при выборе другой заданной температуры холодильной камеры.

Функция Drinks Chill

Функцию Drinks Chill следует использовать для обеспечения подачи предупредительного сигнала в случае помешения бутылок в морозильную камеру. Для включения функции выполните приведенные ниже действия.

1. Нажимайте кнопку Mode, пока на дисплее не появится соответствующий значок.
Индикатор Drinks Chill мигает.
На таймере в течение нескольких секунд отображается заданное значение (30 минут).
2. С помощью кнопки регулятора таймера измените заданное значение таймера в интервале от 1 до 90 минут.
3. Нажмите кнопку ОК для подтверждения.
На дисплее отображается индикатор Drinks Chill.
Индикатор "Таймер" начинает мигать.

По окончании отсчета индикатор Drinks Chill начинает мигать, и подается звуковой сигнал:

1. Извлеките напитки из морозильной камеры.
2. Выключите функцию.
Для выключения функции выполните приведенные ниже действия.
1. Нажимайте кнопку Mode, пока на дисплее не начнет мигать индикатор Drinks Chill.
2. Нажмите кнопку ОК для подтверждения.
3. Индикатор Drinks Chill гаснет.
Функцию можно выключить в любое время.

Функция "День поупок"

Если необходимо поместить в холодильник большое количество теплых продуктов, например, после посещения магазина, рекомендуется включить функцию "День поупок" для ускоренного охлаждения продуктов и предотвращения повышения температуры уже находящихся в холодильнике продуктов.
Для включения функции выполните приведенные ниже действия.

1. Нажимайте кнопку Mode, пока на дисплее не появится соответствующий значок.
Мигает индикатор "День поупок".
На индикаторе температуры холодильной камеры в течение нескольких секунд отображается заданное значение температуры.

2. Нажмите кнопку ОК для подтверждения.
На дисплее отображается индикатор "День поупок".


Функция "День поупок" автоматически отключается примерно через 6 часов.
Для выключения функции до ее автоматического завершения выполните приведенные ниже действия.

1. Нажимайте кнопку Mode, пока на дисплее не начнет мигать индикатор "День поупок".
2. Нажмите кнопку ОК для подтверждения.
3. Индикатор "День поупок" гаснет.
4. Функция Eco Mode восстанавливается, если она была выбрана ранее.

ВАЖНО! Функция выключается при выборе другой заданной температуры холодильной камеры.

Функция Action Freeze

Для включения функции выполните приведенные ниже действия.

1. Нажимайте кнопку Mode, пока на дисплее не появится соответствующий значок.
Индикатор Action Freeze мигает.
На индикаторе температуры морозильной камеры в течение нескольких секунд отображается символ .
2. Нажмите кнопку ОК для подтверждения.
На дисплее отображается индикатор Action Freeze.
Включается анимированное изображение.

Эта функция автоматически выключится через 52 часа.

Для выключения функции до ее автоматического завершения выполните приведенные ниже действия.

1. Нажимайте кнопку Mode, пока на дисплее не начнет мигать индикатор Action Freeze.
2. Нажмите кнопку ОК для подтверждения.
3. Индикатор Action Freeze гаснет.
4. Функция Eco Mode восстанавливается, если она была выбрана ранее.

ВАЖНО! Функция выключается при выборе другой заданной температуры морозильной камеры.

Оповещение о высокой температуре

Повышение температуры в морозильной камере (например, из-за перебоя в подаче электропитания) отображается следующими средствами:

- мигание сигнального индикатора и индикатора температуры морозильной камеры;
- звуковой сигнал.

Для отключения оповещения выполните приведенные ниже действия.

1. Нажмите любую кнопку.

2. Звуковой сигнал выключается.
3. На индикаторе температуры морозильной камеры в течение нескольких секунд отображается самое высокое достигнутое значение температуры. Затем снова отображается заданная температура.
4. Сигнальный индикатор продолжает мигать до восстановления нормальных условий.

При достижении нормальных условий сигнальный индикатор гаснет.

ПЕРВОЕ ИСПОЛЬЗОВАНИЕ

Чистка холодильника изнутри

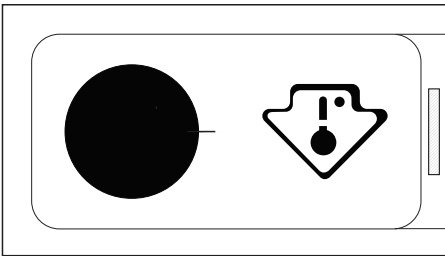
Перед первым включением прибора вымойте его внутренние поверхности и все внутренние принадлежности теплой водой с нейтральным мылом, чтобы удалить запах, характерный для только что изготовленного изделия, затем тщательно протрите их.

ВАЖНО! Не используйте моющие или абразивные средства, т.к. они могут повредить покрытие поверхностей холодильника.

ЕЖЕДНЕВНОЕ ИСПОЛЬЗОВАНИЕ

ВАЖНО! Этот бытовой прибор продается во Франции.

В соответствии с действующими в этой стране нормативными документами, он должен быть оснащен специальным приспособлением (см. рисунок), размещаемым в нижнем отделении холодильника для указания в нем самой холодной зоны.



Хранение замороженных продуктов

При первом запуске или после длительного простоя перед закладкой продуктов в отделение дайте прибору поработать не менее 2 часов в режиме ускоренной заморозки.

ВАЖНО! При случайном размораживании продуктов, например, при сбое электропитания, если напряжение в сети отсутствовало в течение времени, превышающего указанное в таблице технических данных "время повышения температуры", размороженные продукты следует быстро употребить в пищу или немедленно подвергнуть тепловой обработке, затем повторно заморозить (после того, как они остынут).

Размораживание продуктов

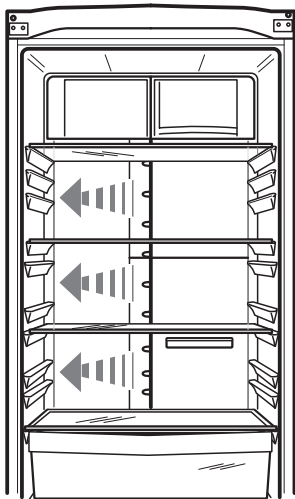
Замороженные продукты, включая продукты глубокой заморозки, перед использованием можно размораживать в холодильном отделении или при комнатной температуре, в зависимости от времени, которым Вы располагаете для выполнения этой операции.

Маленькие куски можно готовить, даже не размораживая, в том виде, в каком они взяты из морозильной камеры: в этом случае процесс приготовления пищи займет больше времени.

Воздушное охлаждение

Технология ClimaTech позволяет быстрее охлаждать продукты и поддерживать более равномерную температуру в отделении.

Это устройство обеспечивает быстрое охлаждение продуктов и более равномерную температуру в отделении.



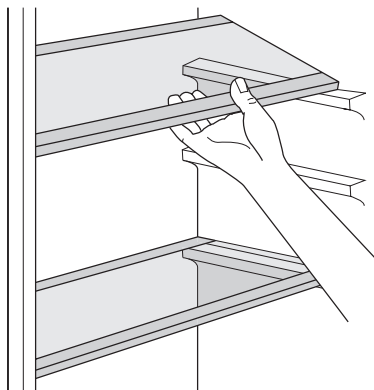
Угольный воздушный фильтр

Ваш прибор оснащен угольным фильтром, установленным за крышкой заслонки в задней стенке блока распределения воздуха.

Этот фильтр очищает воздух от нежелательных запахов в холодильной камере, еще более улучшая качество хранения продуктов.

Съемные полки

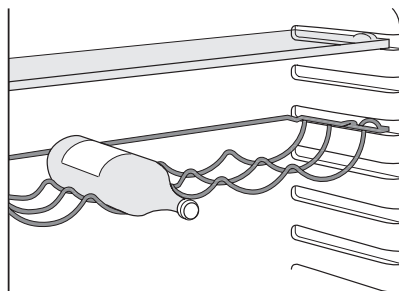
На стенках холодильника установлен ряд направляющих, позволяющих размещать полки по желанию.



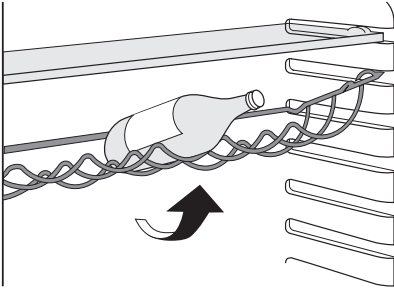
Полка для бутылок

Уложите бутылки (горлышком к себе) на предварительно установленную полку.

ВАЖНО! Если полка установлена в горизонтальное положение, можно класть только закрытые бутылки.



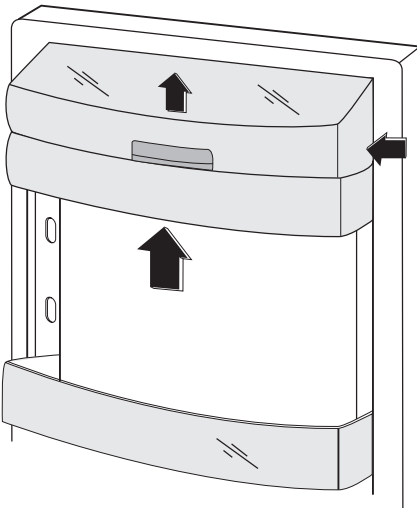
Эту полку для бутылок можно установить под наклоном, чтобы хранить ранее открытые бутылки. Для этого потяните полку так, чтобы ее можно было повернуть вверх и установить на следующий верхний уровень.



Размещение полок дверцы

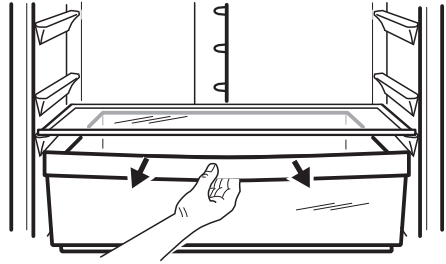
Чтобы обеспечить возможность хранить упаковки продуктов различных размеров, полки дверцы можно размещать на разной высоте.

Чтобы переставить полку, действуйте следующим образом: постепенно тяните полку в направлении, указанном стрелками, до тех пор, пока она не высвободится; затем установите ее на нужное место.



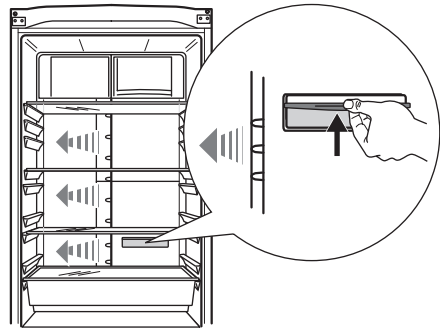
Ящик NaturaFresh

Это устройство обеспечивает быстрое охлаждение продуктов и более равномерную температуру в ящике.



Для включения функции выполните приведенные ниже действия.

1. Включите функцию "День покупок".
2. Загорается индикатор "День покупок".
3. Сдвиньте заслонку вверх, как показано на рисунке.



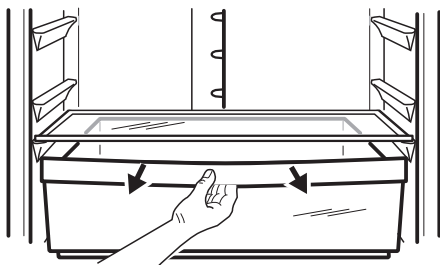
Для выключения функции выполните приведенные ниже действия.

1. Сдвиньте заслонку вниз.
2. Выключите функцию "День покупок".
3. Индикатор "День покупок" гаснет.

ВАЖНО! Функция выключается автоматически через несколько часов.

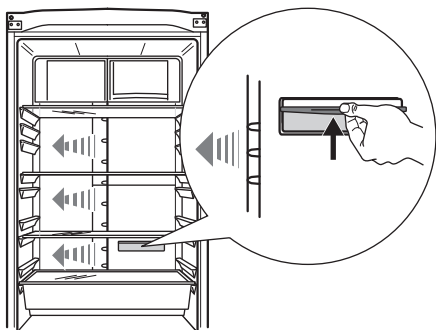
Режим FreshZone

Если не требуется использовать отделение в режиме NaturaFresh, можно изменить настройки этого отделения, чтобы использовать его в качестве отделения с низкой температурой.



Для включения функции выполните приведенные ниже действия.

1. Сдвиньте заслонку вверх, как показано на рисунке.



Для выключения функции выполните приведенные ниже действия.

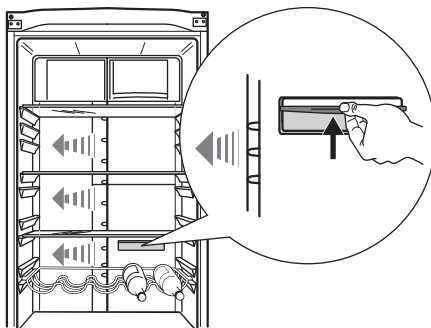
1. Сдвиньте заслонку вниз.

Функция QuickChill для охлаждения напитков

Эта функция предназначена для быстрого охлаждения напитков.

Для включения функции выполните приведенные ниже действия.

1. Извлеките или переместите вверх ящик NaturaFresh и установите полку для бутылок перед пазами QuickChill, как показано на рисунке.
2. Включите функцию "День покупок".
3. Загорается индикатор "День покупок".
4. Сдвиньте заслонку вверх, как показано на рисунке.



Для выключения функции выполните приведенные ниже действия.

1. Сдвиньте заслонку вниз.
2. Выключите функцию "День покупок".
3. Индикатор "День покупок" гаснет.

ВАЖНО! Функция выключается автоматически через несколько часов.

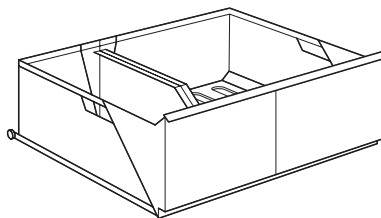
Ящик SpacePlus

Ящик предназначен для хранения овощей и фруктов.

Внутри ящика имеется разделитель, который можно располагать в различных положениях в соответствии с вашими потребностями.

На дне ящика имеется решетка (если она предусмотрена конструкцией данной модели), предназначенная для предохранения овощей и фруктов от воздействия влаги, оседающей на поверхности дна.

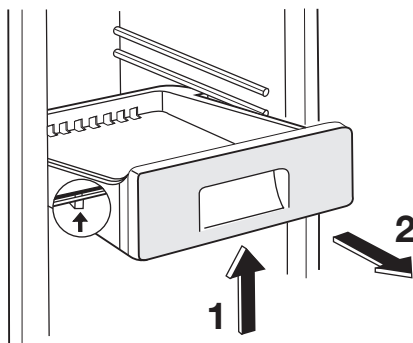
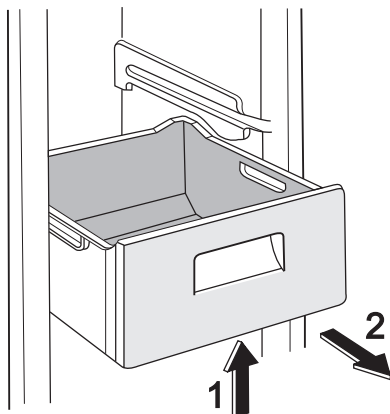
Все внутренние детали ящика можно вынимать для очистки.



Вытаскивание корзин для замораживания из морозильной камеры

Корзины для замораживания продуктов имеют ограничители, предохраняющие их от случайного извлечения из моро-

зильной камеры или падения. Чтобы вытащить корзину из морозильной камеры, потяните ее к себе до упора и выньте, приподняв ее передний край. Чтобы вернуть корзину в морозильную камеру, слегка приподнимите ее передний край. Как только будет достигнуто крайнее положение, вдвиньте корзину назад в морозильную камеру.



ПОЛЕЗНЫЕ СОВЕТЫ

Нормальные звуки при работе прибора

- При протекании хладагента по трубкам могут быть слышны негромкие булькающие и журчащие звуки. Это нормальное явление.
- Когда компрессор включен, он нагнетает хладагент в холодильный контур, и в это время могут быть слышны гудение и шум от вибрации. Это нормальное явление.
- Тепловое расширение может вызывать появление внезапного треска. Это естественное физическое явление, не представляющее опасности. Такое явление является нормальным.

Рекомендации по экономии электроэнергии

- Не открывайте дверцу слишком часто и не держите ее открытой дольше, чем необходимо.

- Если температура окружающей среды высокая, регулятор температуры находится в самом высоком положении и холодильник полностью загружен, компрессор может работать без остановок, что приводит к образованию инея или льда на испарителе. Если такое случается, поверните регулятор температуры до более низких значений, чтобы сделать возможным автоматическое оттаивание, и, следовательно, снизить потребление электроэнергии.

Рекомендации по охлаждению продуктов

Для получения оптимальных результатов:

- не помещайте в холодильник теплые продукты или испаряющиеся жидкости
- накрывайте или заворачивайте продукты, особенно те, которые имеют сильный запах

- располагайте продукты так, чтобы вокруг них мог свободно циркулировать воздух

Рекомендации по охлаждению

Полезные советы:

Мясо (всех типов): помещайте в полиэтиленовые пакеты и кладите на стеклянную полку, расположенную над ящиком для овощей.

Храните мясо таким образом один максимум два дня, иначе оно может испортиться.

Продукты, подвергшиеся тепловой обработке, холодные блюда и т.д.: должны быть накрыты и могут быть размещены на любой полке.

Фрукты и овощи: должны быть тщательно очищенными; их следует помещать в специально предусмотренные для их хранения ящики.

Сливочное масло и сыр: должны помещаться в специальные воздухо непроницаемые контейнеры или быть обернуты алюминиевой фольгой или полиэтиленовой пленкой, чтобы максимально ограничить контакт с воздухом.

Бутылки с молоком: должны быть закрыты крышкой и размещены в полке для бутылок на дверце.

Бананы, картофель, лук и чеснок не следует хранить в холодильнике в упакованном виде.

Рекомендации по замораживанию

Ниже приведен ряд рекомендаций, направленных на то, чтобы помочь сделать процесс замораживания максимально эффективным:

- максимальное количество продуктов, которое может быть заморожено в течение 24 часов, указано на табличке технических данных;
- процесс замораживания занимает 24 часа. В этот период не следует класть в морозильную камеру новые продукты, подлежащие замораживанию;

- замораживайте только высококачественные, свежие и тщательно вымытые продукты;
- перед замораживанием разделите продукты на маленькие порции для того, чтобы быстро и полностью их заморозить, а также чтобы иметь возможность размораживать только нужное количество продуктов;
- заверните продукты в алюминиевую фольгу или в полиэтиленовую пленку и проверьте, чтобы к ним не было доступа воздуха;
- не допускайте, чтобы свежие незамороженные продукты касались уже замороженных продуктов во избежание повышения температуры последних;
- постные продукты сохраняются лучше и дольше, чем жирные; соль сокращает срок хранения продуктов;
- пищевой лед может вызвать ожог кожи, если брать его в рот прямо из морозильной камеры;
- рекомендуется указывать дату замораживания на каждой упаковке; это позволит контролировать срок хранения.

Рекомендации по хранению замороженных продуктов

Для получения оптимальных результатов следует:


- убедиться, что продукты промышленной заморозки хранились у продавца в должных условиях;
- обеспечить минимальное время доставки замороженных продуктов из магазина в свою морозильную камеру;
- не открывать дверцу слишком часто и не держать ее открытой дольше, чем необходимо.
- После размораживания продукты быстро портятся и не подлежат повторному замораживанию.
- Не превышайте время хранения, указанное изготовителем продуктов.

УХОД И ОЧИСТКА



ПРЕДУПРЕЖДЕНИЕ! Перед выполнением каких-либо операций по очистке или уходу за прибором

выньте вилку сетевого шнура из розетки.

 В холодильном контуре данного прибора содержатся углеводороды; поэтому его обслуживание и заправка должны осуществляться только уполномоченными специалистами.

Периодическая чистка

Прибор нуждается в регулярной чистке:

- внутренние поверхности прибора и принадлежности мойте теплой водой с нейтральным мылом.
- тщательно проверьте уплотнение дверцы и вытрите его дочиста, чтобы оно было чистым и без мусора.
- сполосните и тщательно вытрите.

ВАЖНО! Не тяните, не двигайте и старайтесь не повредить трубки и кабели внутри корпуса.

Никогда не пользуйтесь для чистки внутренних поверхностей моющими средствами, абразивными порошками, чистящими средствами с сильным запахом или полировальными пастами, так как они могут повредить поверхность и оставить стойкий запах.

Прочистите испаритель (черная решетка) и компрессор, расположенные с задней стороны прибора, щеткой или пылесосом. Эта операция повышает эффективность работы прибора и снижает потребление электроэнергии.

ВАЖНО! Будьте осторожны, чтобы не повредить систему охлаждения.

Некоторые чистящие средства для кухни содержат химикаты, могущие повредить пластмассовые детали прибора.

По этой причине рекомендуется мыть внешний корпус прибора только теплой водой с небольшим количеством моющего средства.

После чистки подключите прибор к сети электропитания.

Замена угольного воздушного фильтра

Для обеспечения оптимальной работы угольного воздушного фильтра его следует заменять каждые шесть месяцев.

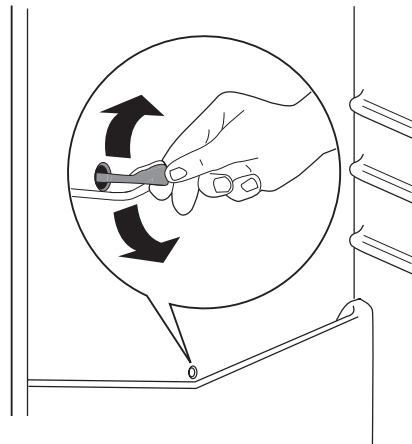
Вы можете приобрести новые активные воздушные фильтры у местного поставителя.

Инструкции см. в разделе "Установка угольного воздушного фильтра".

Размораживание холодильника

При нормальных условиях наледь автоматически удаляется с испарителя холодильной камеры при каждом выключении мотор-компрессора. Талая вода сливается в специальный поддон, установленный с задней стороны прибора над мотор-компрессором, и там испаряется.

Необходимо периодически прочищать сливное отверстие, имеющееся посредине канала холодильной камеры, во избежание попадания капель воды на находящиеся в ней продукты. Используйте для этого специальное приспособление, которое поставляется вставленным в сливное отверстие.



Размораживание морозильной камеры

Морозильная камера данной модели относится к типу "no frost" (без инея). Это означает, что в ней не образуются иней и лед ни на продуктах, ни на стенках самой камеры.

Отсутствие инея обеспечивается благодаря постоянной циркуляции холодного воздуха внутри камеры от автоматически включающегося вентилятора.

ЧТО ДЕЛАТЬ, ЕСЛИ ...

! **ПРЕДУПРЕЖДЕНИЕ!** Перед устранением неисправностей выньте вилку сетевого кабеля из розетки.
Устранять неисправности, не описанные в данном руководстве, должен только квалифицированный

электрик или уполномоченный специалист.

ВАЖНО! При нормальных условиях эксплуатации слышны некоторые звуки (работы компрессора, циркуляции хладагента).

Неполадка	Возможная причина	Устранение
Прибор издает сильный шум.	Прибор не установлен должным образом.	Проверьте, прочно ли стоит прибор (все четыре ножки должны стоять на полу).
Компрессор работает непрерывно.	Возможно, неправильно установлена температура.	Задайте более высокую температуру.
	Неплотно закрыта дверца.	См. раздел «Закрытие дверцы».
	Дверцу открывали слишком часто.	Не оставляйте дверцу открытой дольше, чем это необходимо.
	Температура продуктов слишком высокая.	Прежде чем положить продукты на хранение, дайте им охладиться до комнатной температуры.
Вода стекает по задней стенке холодильника.	Температура воздуха в помещении слишком высокая.	Обеспечьте снижение температуры воздуха в помещении.
	Включена функция «Замораживание».	См. раздел «Функция "Замораживание"».
	Во время автоматического размораживания на задней панели размораживается наледь.	Это нормально.
Вода стекает внутрь холодильника.	Засорилось сливное отверстие.	Прочистите сливное отверстие.
	Продукты мешают воде стекать в водосборник.	Убедитесь, что продукты не касаются задней стенки.
Вода стекает на пол.	Сброс талой воды направлен не в поддон испарителя над компрессором.	Направьте сброс талой воды в поддон испарителя.
	Слишком много льда и инея.	Продукты не упакованы надлежащим образом.
Температура внутри прибора слишком высокая.	Неплотно закрыта дверца.	См. раздел «Закрытие дверцы».
	Возможно, неправильно установлена температура.	Задайте более высокую температуру.
	Температура продуктов слишком высокая.	Прежде чем положить продукты на хранение, дайте им охладиться до комнатной температуры.

Неполадка	Возможная причина	Устранение
	Одновременно хранится слишком много продуктов.	Одновременно храните меньшее количество продуктов.
Температура в холодильнике слишком высокая.	Внутри прибора нет циркуляции холодного воздуха.	Убедитесь, что внутри прибора циркулирует холодный воздух.
Температура в морозильнике слишком высокая.	Продукты расположены слишком близко друг к другу.	Укладывайте продукты таким образом, чтобы обеспечить циркуляцию холодного воздуха.
Прибор не работает.	Прибор выключен.	Включите прибор.
	Вилка сетевого кабеля неправильно вставлена в розетку.	Правильно вставьте вилку сетевого кабеля в розетку.
	На прибор не подается электропитание. Отсутствует напряжение в сетевой розетке.	Подключите к этой сетевой розетке другой электроприбор. Обратитесь к квалифицированному электрику.
Лампочка не горит.	Лампочка находится в режиме ожидания.	Закройте и снова откройте дверцу.

Если приведенные рекомендации не позволяют устранить неисправность, обратитесь в местный авторизованный сервисный центр.

Закрытие дверцы

1. Прочистите уплотнители дверцы.
2. При необходимости отрегулируйте дверцу. См. раздел "Установка".

3. При необходимости замените непригодные уплотнители дверцы. Обратитесь в сервисный центр.


ТЕХНИЧЕСКИЕ ДАННЫЕ

		ENA34933X	ENA38933X
Габариты			
	Высота	1850 мм	2010 мм
	Ширина	595 мм	595 мм
	Глубина	658 мм	658 мм
Время повышения температуры		18 час	18 час
Напряжение		230 - 240 В	230 - 240 В
Частота		50 Гц	50 Гц

Технические данные указаны на табличке с техническими данными на ле-

вой стенке внутри прибора и на табличке энергопотребления.

УСТАНОВКА

 Перед установкой прибора внимательно прочитайте "Информацию по технике безопасности" для обеспечения собственной безопасности и правильной эксплуатации прибора.

Размещение

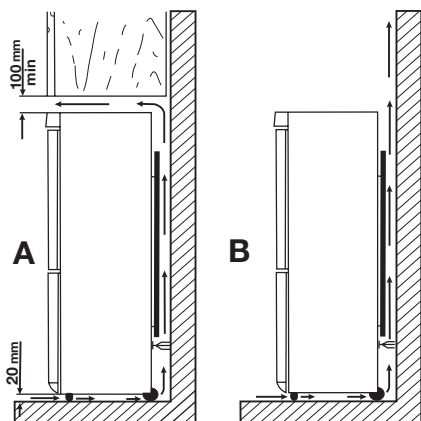
Устанавливайте холодильник в месте, где температура окружающей среды соответствует климатическому классу, указанному на табличке с техническими данными:

Климатический класс	Температура окружающей среды
SN	от +10°C до +32°C
N	от +16°C до +32°C
ST	от +16°C до +38°C
T	от +16°C до +43°C

Расположение

Прибор следует устанавливать на достаточном расстоянии от источников тепла, таких как радиаторы отопления, котлы, прямые солнечные лучи и т.д. Обеспечьте свободную циркуляцию воздуха сзади холодильника. Если прибор расположен под подвесным шкафчиком, для обеспечения оптимальной работы минимальное расстояние между корпусом и шкафчиком должно быть не менее 100 мм. Тем не менее, лучше всего не устанавливать прибор под навесными шкафами. Точность выравнивания по горизонтали достигается с помощью регулировки высоты ножек в основании корпуса.

⚠ ВНИМАНИЕ! Должна быть обеспечена возможность отключения прибора от сети электропитания; поэтому после установки холодильника должен быть обеспечен легкий доступ к вилке сетевого шнура.



Подключение к электросети

Перед включением прибора в сеть удостоверьтесь, что напряжение и частота, указанные в табличке технических данных, соответствуют параметрам вашей домашней электрической сети.

Прибор должен быть заземлен. С этой целью вилка сетевого шнура имеет специальный контакт заземления. Если розетка электрической сети не заземлена, выполните отдельное заземление прибора в соответствии с действующими нормами, поручив эту операцию квалифицированному электрику.

Изготовитель снимает с себя всякую ответственность в случае несоблюдения вышеуказанных правил техники безопасности.

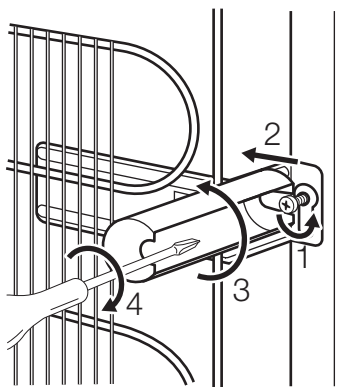
Данное изделие соответствует директивам Европейского Союза.

Упоры задней стенки

Два упора находятся в пакете с документацией.

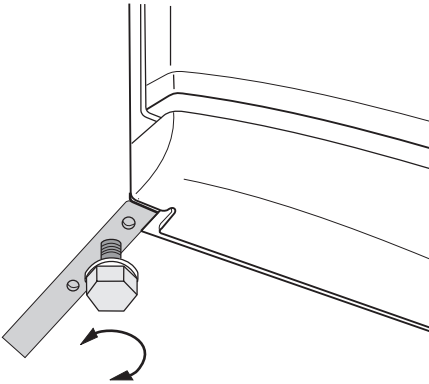
Для установки упоров выполните следующие действия.

1. Выверните винт.
2. Подложите упор под головку винта.
3. Сориентируйте упор в нужном положении.
4. Снова затяните винты.



Выравнивание по высоте

При установке прибора убедитесь, что он стоит ровно. Для этого используйте две регулируемые ножки спереди внизу.

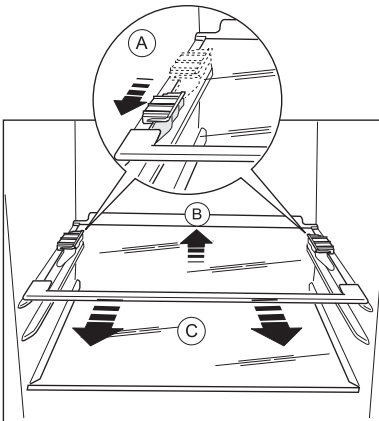


Снятие держателей полок

Ваш холодильник оснащен держателями полок, позволяющими фиксировать полки при транспортировке.

Чтобы снять их, действуйте следующим образом:

1. Передвиньте держатели полок по направлению стрелки (А).
2. Поднимите полку сзади и потяните ее вперед, пока она не снимется (В).
3. Снимите держатели (С).

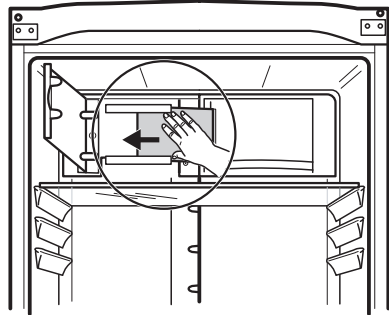


Установка угольного воздушного фильтра

Угольный воздушный фильтр представляет собой фильтр с активированным

углем, поглощающий неприятные запахи и обеспечивающий сохранение наилучшего вкуса и аромата всех пищевых продуктов без смешения запахов. При поставке угольный фильтр находится в пластиковом пакете для обеспечения сохранения его свойств и срока службы. Перед включением прибора фильтр следует установить за заслонкой.

1. Закройте крышку заслонки.
2. Достаньте фильтр из пластикового пакета.
3. Вставьте фильтр в паз, расположенный с задней стороны крышки заслонки.
4. Закройте крышку заслонки.




ВАЖНО! Обращаться с фильтром следует аккуратно, чтобы не повредить его поверхность. Фильтр необходимо заменять раз в шесть месяцев.

Перевешивание дверцы

Для изменения направления открывания дверцы обратитесь в ближайший сервисный центр. Специалист сервисного центра перевесит дверцу за дополнительную плату.

ЗАБОТА ОБ ОКРУЖАЮЩЕЙ СРЕДЕ

Символ  на изделии или на его упаковке указывает, что оно не подлежит утилизации в качестве бытовых отходов. Вместо этого его следует сдать в соответствующий пункт приемки электронного и электрооборудования для последующей утилизации. Соблюдая правила утилизации изделия, Вы сможете предотвратить причинение

окружающей среде и здоровью людей потенциального ущерба, который возможен в противном случае, вследствие неподобающего обращения с подобными отходами. За более подробной информацией об утилизации этого изделия просьба обращаться к местным властям, в службу по вывозу и утилизации отходов или в магазин, в котором Вы приобрели изделие.



ME10

Дата производства данного изделия указана в серийном номере (serial number), где первая цифра номера соответствует последней цифре года производства, вторая и третья цифры номера – порядковому номеру недели. Например, серийный номер 11012345 означает, что изделие произведено на десятой неделе 2011 года.



www.electrolux.com/shop

